

VÁLVULA DE ESFERA MONOBLOCO FLANGE CLASSE 150/300

MANUAL DE INSTALAÇÃO, MANUTENÇÃO E ARMAZENAGEM

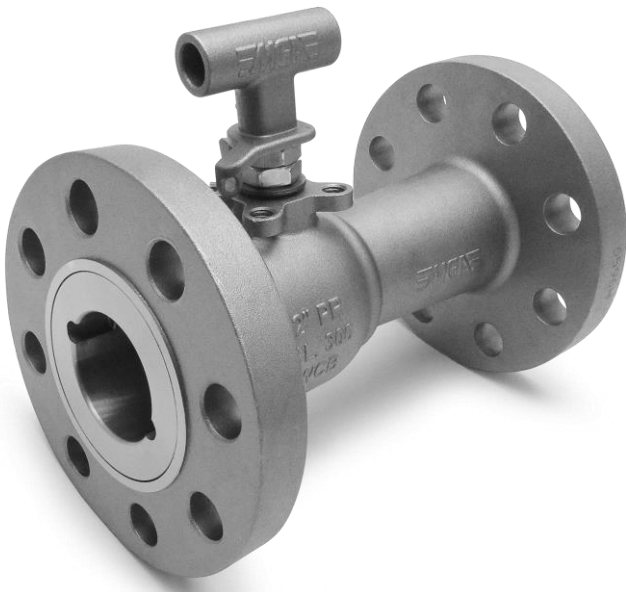


Imagem meramente ilustrativa

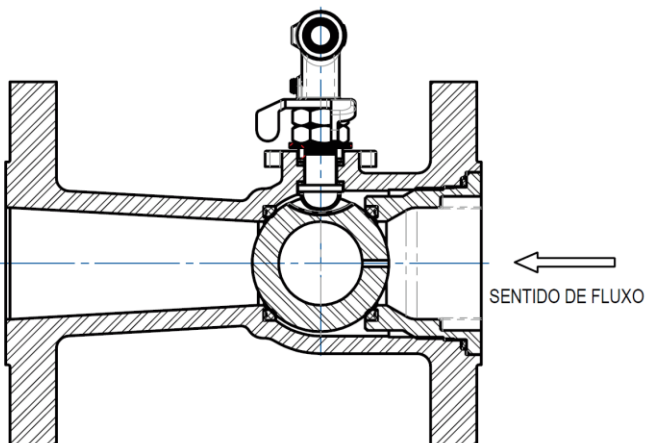


Figura1 –VEM 2"PR Flange Classe 300.

1. INTRODUÇÃO

Estas válvulas de esfera são indicadas para utilização em descarga de caldeira a temperatura máxima de 200°C a 16 bar de pressão (vapor saturado). Sua geometria interna ameniza a turbulência provocada pela velocidade do fluido, ocasionando um efeito VENTURI, arrastando dessa maneira sólidos em suspensão.

2. TRANSPORTE E ARMAZENAGEM

O material deve ser mantido em local seco fora da ação do sol, chuva e maresia, sem que sejam retiradas suas proteções.

3. PREPARAÇÃO PARA INSTALAÇÃO

Antes de instalar uma válvula na linha, certifique-se que o material das vedações e do corpo/tampa são indicados para o serviço pretendido.

Em caso de instalação em redes novas é necessário verificar se a mesma está isenta de resíduos decorrentes da montagem como: resíduos de solda, rebarbas de material provenientes da confecção de rosca, etc. Estas impurezas podem danificar a vedação e esfera da válvula.

Esta válvula de esfera está projetada para o fluxo unidirecional, por a esfera ser dotada de furo de contato conforme mostra a figura 1.

Verificar o alinhamento da tubulação.

Não utilize a válvula para corrigir eventuais desalinhamentos da tubulação.

Verifique se a válvula está adequada às condições de pressão e temperatura do fluido.

4. INSTALAÇÃO

Coloque a válvula na posição "aberta" durante a instalação, para evitar danos à esfera.

O alinhamento do atuador nas válvulas automatizadas deve ser observado, pois o descuido neste item resulta em aumento de torque e funcionamento incorreto do atuador.

A válvula deve ser instalada com junta de vedação dos flanges apropriada para o uso que assegure a instalação correta.

A fixação da válvula na tubulação deve ser realizada apertando os parafusos em "X", conforme figura 2.



5. ATENÇÃO!

Por razões de segurança, é importante fazer exame destes itens antes do funcionamento válvula:

A manutenção da válvula deve ocorrer em local limpo.

Em caso de manutenção de linhas utilizadas em fluidos inflamáveis ou tóxicos a linha deve ser despressurizada e a válvula deve ser aberta 45°, para aliviar o fluido que pode estar sob pressão na cavidade da esfera.

O instalador que faz a montagem das válvulas deve testar a instalação aplicando a válvula às condições de uso antes da liberação do equipamento.

As válvulas MGA são fornecidas utilizando vaselina como lubrificante, deve ser verificado sua compatibilidade com o fluido de operação.

6. CONDIÇÕES GERAIS DE MANUTENÇÃO

A manutenção normal consiste na troca das vedações.

6.1 Rotina Quinzenal (Quando a abertura ou fechamento for permitido):

Movimentar o acionador da válvula até completar dois ciclos completos de abertura ou fechamento (ou vice-versa) do obturador, é de extrema importância que mesmo que a válvula não estiver em funcionamento (estoque) executar este procedimento a fim de evitar possíveis travamentos.

6.2 Rotina Trimestral ou a cada 1000 ciclos:

Reapertar a porca da gaxeta até o torque recomendado na tabela 2.

Proceder cuidadosamente a inspeção visual com o objetivo de detectar possíveis vazamentos por poros ou trincas no corpo e tampa, possíveis vazamentos pela haste, pela união do corpo e tampa e pelas conexões com as linhas de processo.

7. DESMONTAGEM E MONTAGEM

NOTA: Se a desmontagem completa se tornar necessária, a substituição de todas as vedações é recomendada.

7.1 DESMONTAGEM

1. Siga as instruções na seção 5 (Atenção);
2. Desmonte a válvula da tubulação soltando os parafusos de fixação dos flanges;
3. A válvula deve estar na posição aberta para ser desmontada;
4. Remova a alavanca;
5. Remova a porca de aperto da preme-gaxeta;
6. Desparafuse e remova a tampa do corpo;
7. Remova as vedações do corpo (anel de vedação da tampa e sedes de vedação da esfera);
8. Retire com cuidado a esfera para evitar riscos ou batidas;
9. Remova a haste, a seguir remova as vedações do castelo.

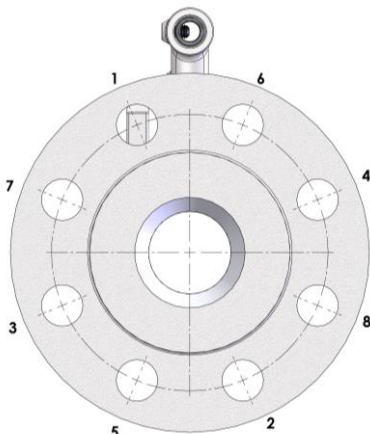


Figura2 – Sequência de aperto dos parafusos Flange Classe 300

7.2 MONTAGEM

1. Limpe e inspecione todas as peças, verifique danos e as substitua se necessário. Se possível, use um lubrificante que seja compatível com o processo;
2. Instale o anel de vedação na haste e insira a haste no corpo;
3. Instale o anel de vedação superior da haste, a preme-gaxeta, as molas pratos e encoste com a mão a porca de aperto da preme-gaxeta;
4. Reinstale a alavanca;
5. Insira a sede de vedação da esfera no corpo;
6. Com a alavanca na posição fechada deslize com cuidado a esfera na cavidade do corpo encaixando-a na chaveta da haste;
7. Insira a sede de vedação da esfera e o anel de vedação na tampa;
8. Instale a tampa no corpo;
9. Verifique se o corpo, as vedações, as tampas e a esfera estão corretamente alinhados;
10. Parafuse a tampa no corpo;
11. Aperte a porca de aperto da preme gaxeta com o torque indicado na Tabela 2;
12. Reinstale a válvula na tubulação apertando os parafusos em "X" como mostra a "figura 2". Se possível troque as juntas de vedações dos flanges.

8. OPERAÇÃO

A abertura e fechamento das válvulas operadas manualmente são feitas mediante giro de 1/4 de volta (90°), no sentido horário para o fechamento e anti-horário para abertura.

As válvulas MGA são equipamentos de bloqueio on/off, isto é, trabalham somente em duas posições: totalmente abertas ou totalmente, portanto não podem ser utilizadas para regular a vazão do fluido.

O modo correto de operação das válvulas de esfera MGA está demonstrado na figura 3.

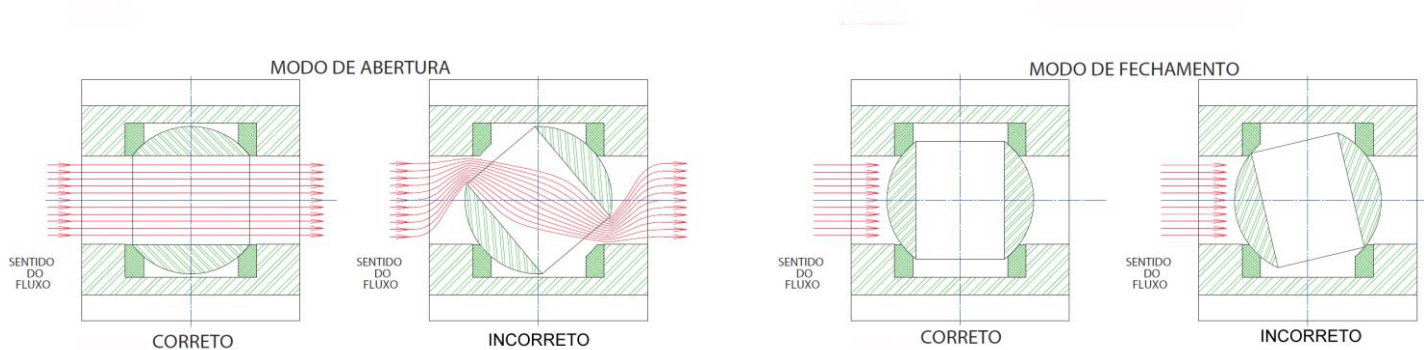


Figura 3 – Modo de operação

Tabela 1 – Pressão Máxima de trabalho*

Classe	Material	PMT (bar)
150	ASTM A 216 GR. WCB	19,6
300	ASTM A 216 GR. WCB	51,1

* Conforme ASME B 16.34 (Temp. ambiente)

Tabela 2 – Torque recomendado para aperto das gaxetas

Válvulas	Torque (N.m)
1.1/2" PR e 2"PR	10-15

Tabela 3– Torques de acionamento a PMT*

Válvulas	Torque (N.m)
1.1/2"PR CL 150	21
1.1/2"PR CL 300	23
2"PR CL 150	30
2"PR CL 300	30

PMT= Pressão Máxima de Trabalho

* Conforme ASME B 16.34 (Temp. ambiente)

OBS: Todos os torques estão com um fator de segurança de 30%. Valores para água estática e limpa.

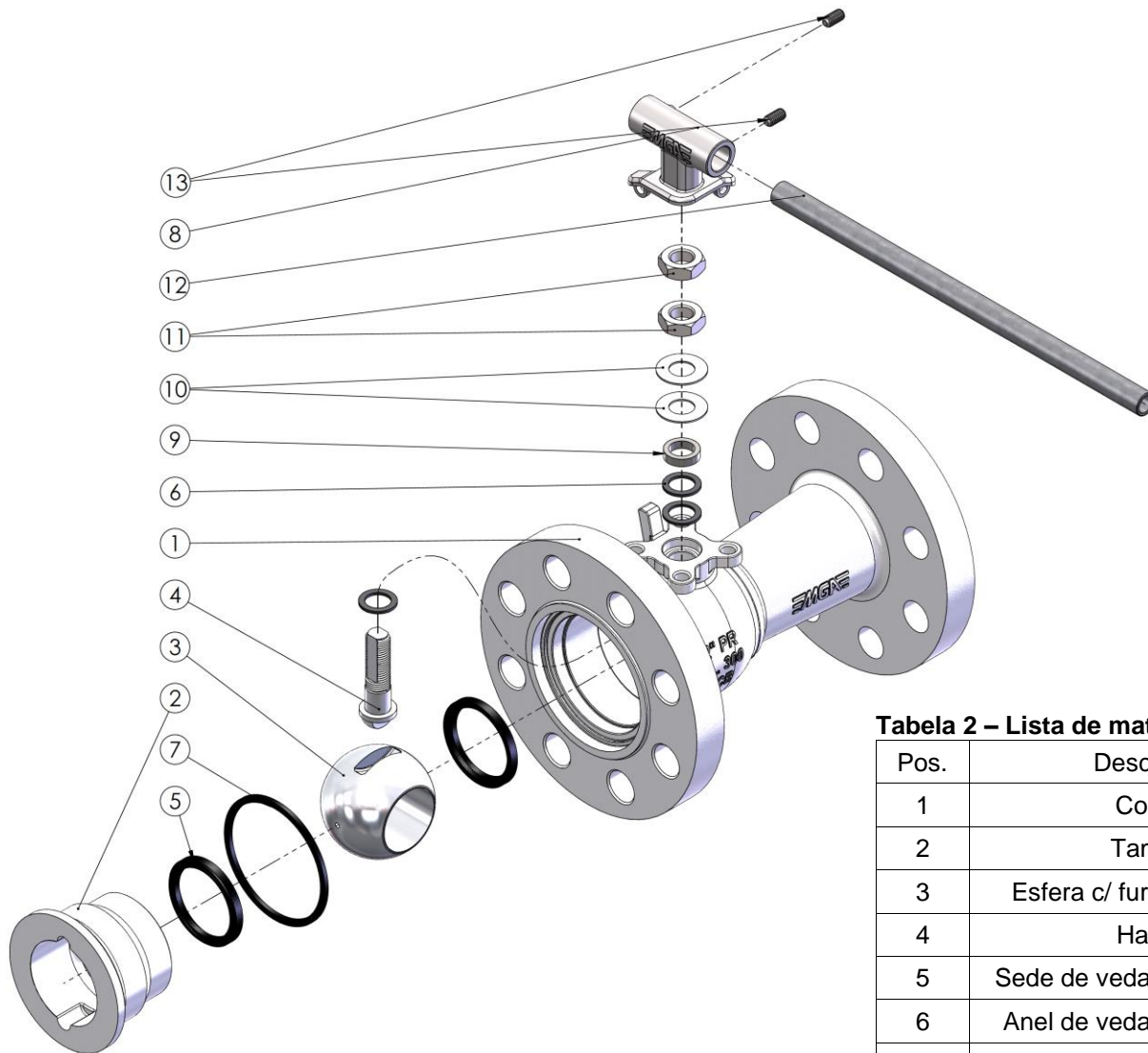


Tabela 2 – Lista de materiais

Pos.	Descrição
1	Corpo
2	Tampa
3	Esfera c/ furo de contato
4	Haste
5	Sede de vedação da esfera
6	Anel de vedação da haste
7	Anel de vedação da tampa
8	Adaptador para tubo
9	Preme gaxeta
10	Mola prato
11	Porca de fixação do castelo
12	Tubo de acionamento
13	Parafuso allen sem cabeça

9. GARANTIA

Assegura-se aos produtos fabricados pela MGA, garantia contra qualquer defeito de material ou fabricação que neles se apresentem, no período de 6 (seis) meses contados a partir da emissão da nota fiscal.

Os serviços de garantia a serem prestados são restritos unicamente a substituição ou reparo de peças defeituosas. O processo será livre de custos desde que o produto retorne acompanhado da nota fiscal de compra.

A garantia torna-se nula e sem efeitos se a peça sofrer qualquer dano provocado por acidentes, apresentar sinais de violação, mau uso ou alteração do projeto inicial.

Para obter qualquer informação sobre sua válvula, ou se necessitar assistência técnica, favor informar diâmetro e o código de rastreabilidade que se encontra gravado no corpo da válvula.

A MGA somente garante válvulas automatizadas, montadas pela própria MGA ou Filiais.

Para maiores informações acesse: www.mga.com.br ou entre em contato pelo telefone (54)3441-8900. Estaremos a disposição.



Rua Getúlio Vargas, 496 – Bairro Renovação
Veranópolis – RS – Brasil
Fone/Fax: (54) 3441.8900
www.mga.com.br