

VÁLVULA DE ESFERA TRIPARTIDA CL 300

Conexões BSP, NPT, SW, BW e Niple Estendido.

MANUAL DE INSTALAÇÃO, MANUTENÇÃO E ARMAZENAGEM

I. INTRODUÇÃO

Estas válvulas de esfera são indicadas para utilização em diversos líquidos, gases e vapores; com aplicação em equipamentos industriais, comerciais ou residenciais.

2. TRANSPORTE E ARMAZENAGEM

O material deve ser mantido em local seco fora da ação do sol, chuva e maresia, sem que sejam retiradas suas proteções. Para transportar as válvulas acima de 2", faça-o sem levantar pela alavanca ou atuador.

3. PREPARAÇÃO PARA INSTALAÇÃO

Antes de instalar uma válvula na linha, certifique-se que o material das vedações e do corpo/tampa são indicados para o serviço pretendido.

Em caso de instalação em redes novas é necessário verificar se a mesma está isenta de resíduos decorrentes da montagem como: resíduos de solda, rebarbas de material provenientes da confecção de rosca, etc. Estas impurezas podem danificar a vedação e esfera da válvula.

Esta válvula de esfera está projetada para o fluxo bidirecional, a menos que a esfera seja perfurada com furo de alívio ou de contato.

Verificar o alinhamento da tubulação (alinhamento axial).

Não utilize a válvula para corrigir eventuais desalinhamentos da tubulação.

Verifique se a válvula está adequada às condições de pressão e temperatura do fluido.

4. INSTALAÇÃO

Instalação de válvula com conexão por rosca BSP ou NPT:

A válvula ao ser instalada não necessita de fita veda-rosca (ou vedação similar) para assegurar a instalação contra vazamentos, porém pode ser inserida fita veda-rosca para ter uma segurança maior.

Instalação de válvula com conexão por encaixe SW, ou BW:

Desmonte as válvulas separando as tampas do corpo, tome cuidado para não deslocar as sedes de vedação da esfera e os anéis de vedação da haste do corpo e do corpo/tampa.

Solde as tampas na tubulação mantendo um bom alinhamento e cuidando para que não haja empenamentos, e aguarde resfriamento.

Recomenda-se a instalação de um novo conjunto de vedações após o processo de soldagem.

Insira o corpo entre as tampas.

Coloque os fixadores e porcas e aperte com o torque requerido (veja tabela 3).

Instalação de válvula com conexão por Niple Estendido:

A válvula pode ser soldada diretamente na tubulação, sem que seja necessário a separação das tampas do corpo.



Imagem meramente ilustrativas

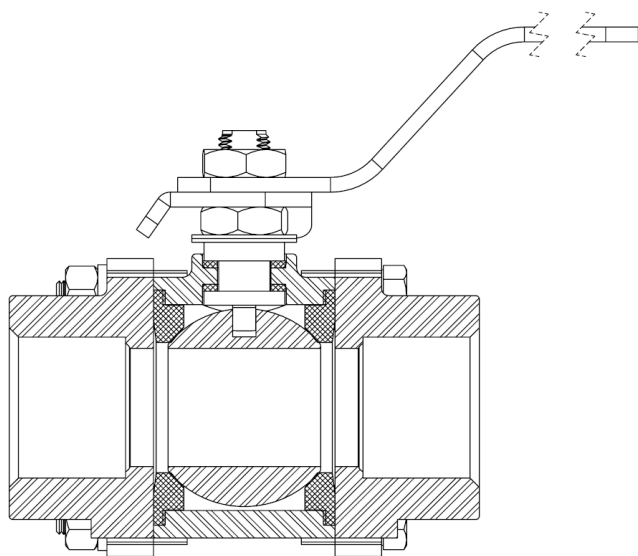


Figura 1 – Corte transversal da VET CL 300 Montada.



5. ATENÇÃO!

Por razões de segurança, é importante fazer exame destes itens antes do funcionamento válvula:

A manutenção da válvula deve ocorrer em local limpo.

Em caso de manutenção de linhas utilizadas em fluidos inflamáveis ou tóxicos a linha deve ser despressurizada e a válvula deve ser aberta 45°, para aliviar o fluido que pode estar sob pressão na cavidade da esfera.

O instalador que faz a montagem das válvulas deve testar a instalação aplicando a válvula às condições de uso antes da liberação do equipamento.

As válvulas MGA são fornecidas utilizando vaselina como lubrificante, deve ser verificado sua compatibilidade com o fluido de operação.

6. CONDIÇÕES GERAIS DE MANUTENÇÃO

A manutenção normal consiste na troca das vedações e no re-aperto dos parafusos/prisioneiros (somente o necessário). Entretanto, não deve ser apertado excessivamente, pois resultará em um torque de acionamento elevado e no desgaste prematuro das vedações, podendo causar o comprometimento do funcionamento do equipamento.

6.1 Rotina Quinzenal (Quando a abertura ou fechamento for permitido):

Movimentar o acionador da válvula até completar dois ciclos completos de abertura ou fechamento (ou vice-versa) do obturador, é de extrema importância que mesmo que a válvula não estiver em funcionamento (estoque) executar este procedimento a fim de evitar possíveis travamentos.

6.2 Rotina Trimestral ou a cada 1000 ciclos:

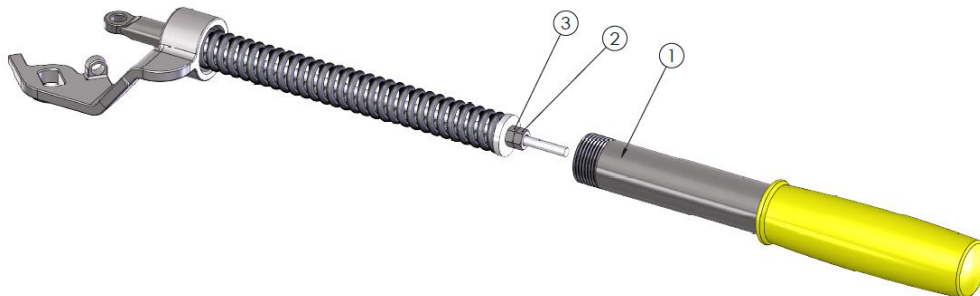
Reapertar a porca da gaxeta até o torque recomendado na tabela 2.

Proceder cuidadosamente a inspeção visual com o objetivo de detectar possíveis vazamentos por poros ou trincas no corpo e tampa, possíveis vazamentos pela haste, pela união do corpo e tampa e pelas conexões com as linhas de processo. Caso isso ocorra, reapertar os parafusos conforme torque recomendado na tabela 3.

6.3 Válvulas com dispositivo de bloqueio automático (DBA)

Acionamento através de dispositivo de retorno à posição inicial após o operador soltar a alavanca.

Válvulas com longos períodos de uso ou, que ficam inoperantes por muito tempo, tendem a elevar o torque de operação. Por esses motivos se torna necessário observar se o dispositivo está realizando o fechamento adequadamente sem apresentar vazamentos. Caso seja evidenciada falha no fechamento da válvula, pode-se aumentar a compressão da mola conforme instrução abaixo:



Desrosquear tubo de acionamento (1), soltar contraporca (2), realizar aperto em meia volta na porca de aperto (3), remontar dispositivo e realizar teste de acionamento/fechamento. Caso necessário repita o procedimento até obter o fechamento ideal.

Obs: Deve-se atentar que a mola se muito comprimida irá limitar a abertura da válvula evitando assim o correto acionamento da mesma, se o procedimento não for eficaz uma avaliação de toda a válvula deverá ser realizada.

7. OPERAÇÃO

A abertura e fechamento das válvulas operadas manualmente são feitas mediante giro de 1/4 de volta (90°), no sentido horário para o fechamento e anti-horário para abertura.

As válvulas MGA são equipamentos de bloqueio on/off, isto é, trabalham somente em duas posições: totalmente abertas ou totalmente fechadas portanto não podem ser utilizadas para regular a vazão do fluido.

O modo correto de operação das válvulas de esfera MGA está demonstrado na figura 2.

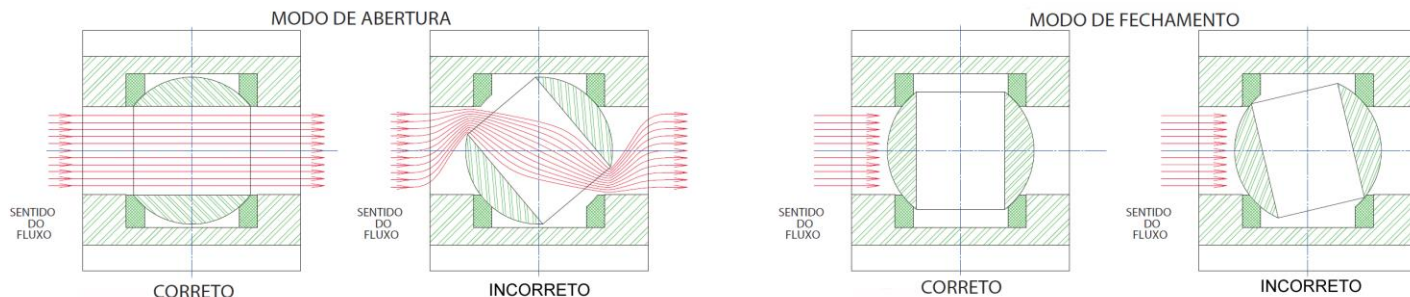


Figura 2 – Modo de operação

8. DESMONTAGEM E MONTAGEM

DESMONTAGEM

NOTA: Se a desmontagem completa se tornar necessária, a substituição de todas as vedações é recomendada.

1. Siga as instruções na seção 5 (Atenção).
2. A válvula deve estar na posição aberta para ser desmontada.
3. Remova a alavanca.
4. Remova a porca de aperto da preme-gaxeta.
5. Desparafuse e remova os parafusos e porcas do corpo. Separe as tampas do corpo.
6. Remova as vedações do corpo (anéis de vedação da tampa e sedes de vedação da esfera).
7. Retire a esfera para fora do corpo.
8. Remova a haste, a seguir remova as vedações do castelo.

OBS:

A desmontagem da VET com conexão BW e SW deverá ser realizada desmontando a válvula na própria rede, mantendo as tampas soldadas a tubulação, seguindo os passos descritos para uma válvula com conexão roscada.

MONTAGEM

1. Limpe e inspecione todas as peças, verifique danos e as substitua se necessário. Se possível, use um lubrificante que seja compatível com o processo.
2. Instale o anel de vedação na haste e insira a haste no corpo.
3. Instale o anel de vedação superior da haste, a preme gaxeta, as molas prato e aperte a porca de aperto da preme-gaxeta com o torque requerido. Veja a Tabela 2.
4. Reinstale a alavanca.
5. Com a alavanca na posição fechada deslize com cuidado a esfera na cavidade do corpo encaixando-a na chaveta da haste.
6. Instale as sedes de vedação da esfera.
7. Pressione os anéis de vedação das tampas no corpo.
8. Instale as tampas ao corpo. Instale os parafusos, porcas e arruelas do corpo sem apertá-los.
9. Verifique se o corpo, as vedações, as tampas e a esfera estão corretamente alinhados.
10. Aperte os parafusos do corpo em "X" com os torques requeridos. Veja a Tabela 3.

Tabela 1 – Pressão Máxima de trabalho*

Classe	Material	PMT (bar)
300	ASTM A 216 GR. WCB / A-105	51,1
	ASTM A 351 GR. (CF3, CF3M, CF8, CF8M)	49,6
	ASTM A 995 Gr 1B	51,7

* Conforme ASME B 16.34 (Temp. ambiente)

Tabela 2 – Torque recomendado para aperto das gaxetas (N.m)

Válvulas	Torque
1/4" PP, 3/8"PP e 1/2"PR	4 – 6,5
1/2"PP e 3/4" PR	4 – 6,5
3/4"PP e 1" PR	6,5 – 10,5
1"PP e 1.1/4" PR	6,5 – 10,5
1.1/4"PP e 1.1/2" PR	10 – 15
1.1/2" e 2" PR	10 – 15
2" e 2.1/2" PR	10 – 15
2.1/2"PP e 3" PR	22 - 32

Tabela 3 – Torque recomendado para aperto dos parafusos (N.m)

Válvulas	Torque
1/4" PP, 3/8"PP e 1/2"PR	5
1/2"PP e 3/4" PR	5
3/4"PP e 1" PR	13
1"PP e 1.1/4" PR	14
1.1/4"PP e 1.1/2" PR	20
1.1/2" e 2" PR	20
2" e 2.1/2" PR	25
2.1/2"PP e 3" PR	30

Tabela 4 – Torques de acionamento a PMT* (N.m)

Válvulas	Torque
1/4" PP, 3/8"PP e 1/2"PR	8
1/2"PP e 3/4" PR	8
3/4"PP e 1" PR	12
1"PP e 1.1/4" PR	113
1.1/4"PP e 1.1/2" PR	23
1.1/2" e 2" PR	30
2" e 2.1/2" PR	48
2.1/2"PP e 3" PR	68

PMT= Pressão Máxima de Trabalho

* Conforme ISO 17292 (Temp. ambiente)

OBS: Todos os torques estão com um fator de segurança de 30%. Valores para água estática e limpa.

Pos.	Descrição
A	Corpo
B	Tampa
C	Esfera
D	Haste
E	Sede de vedação da esfera
F	Anel de vedação da tampa
G	Anel de vedação da haste
H	Alavanca
I	Preme gaxeta
J	Parafuso
K	Arruela de pressão
L	Porca
M	Mola prato
N	Porca de fixação do castelo
o	Porca de fixação da alavanca

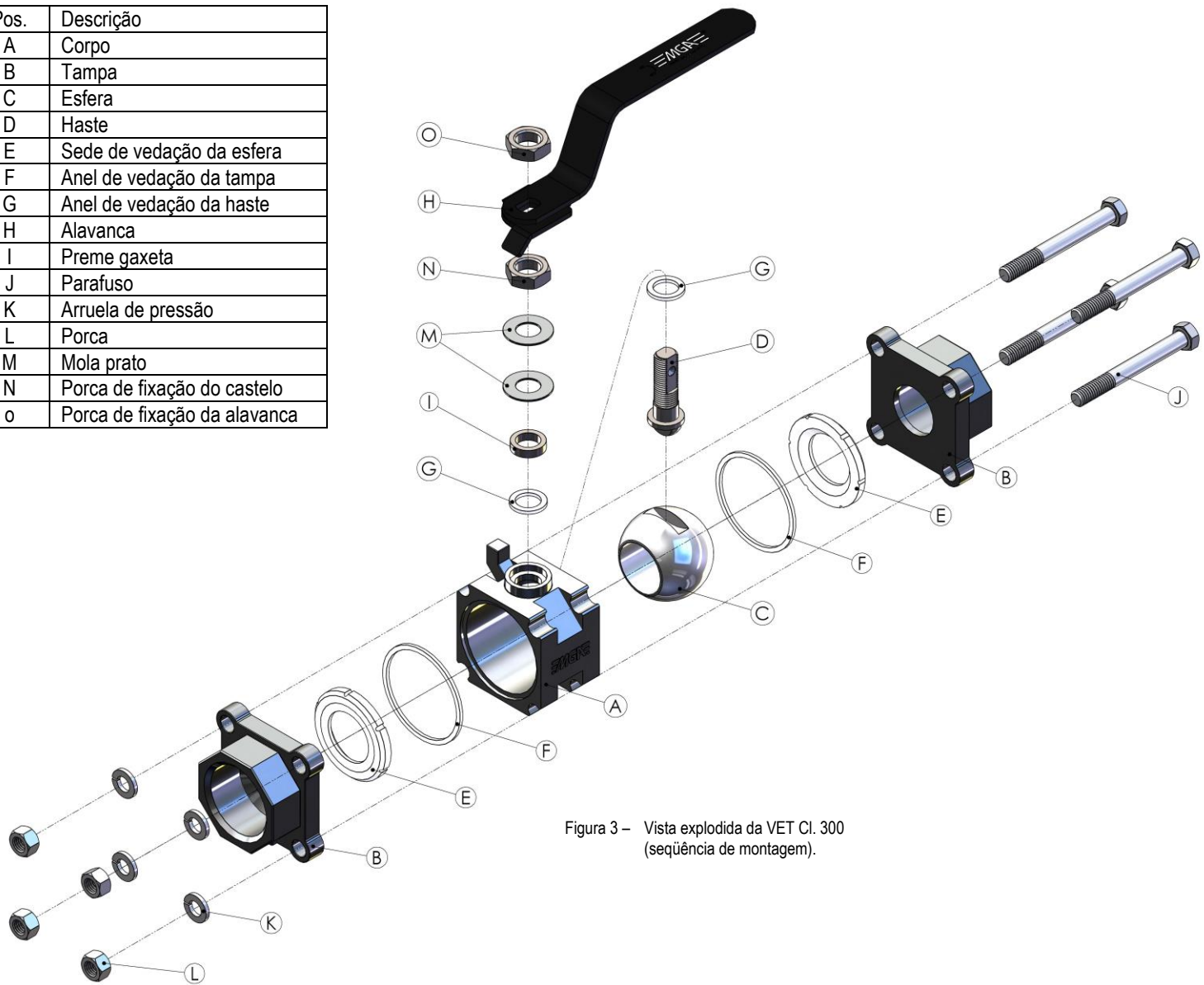


Figura 3 – Vista explodida da VET Cl. 300 (seqüência de montagem).

9. GARANTIA E ASSISTÊNCIA TÉCNICA

Assegura-se aos produtos fabricados pela MGA, garantia contra qualquer defeito de material ou fabricação que neles se apresentem, no período de 6 (seis) meses contados a partir da emissão da nota fiscal.

Os serviços de garantia a serem prestados são restritos unicamente a substituição ou reparo de peças defeituosas. O processo será livre de custos desde que o produto retorne acompanhado da nota fiscal de compra.

A garantia torna-se nula e sem efeitos se a peça sofrer qualquer dano provocado por acidentes, apresentar sinais de violação, mau uso, aplicações fora do especificado ou alterações do projeto inicial.

A MGA somente garante válvulas com conexões encaixe solda que forem com Niple 100mm e ou detectado problema de fabricação.

A MGA somente garante válvulas automatizadas, montadas pela própria MGA ou Filiais.

Para obter qualquer informação sobre sua válvula, ou se necessitar assistência técnica, favor informar diâmetro e o código de rastreabilidade que se encontra gravado no corpo da válvula.

Para maiores informações acesse: www.mga.com.br ou entre em contato pelo telefone (54)3441-8900, estaremos à disposição.



Rua Getúlio Vargas, 496 – Bairro Renovação
Veranópolis – RS – Brasil
Fone/Fax: (54) 3441.8900
www.mga.com.br