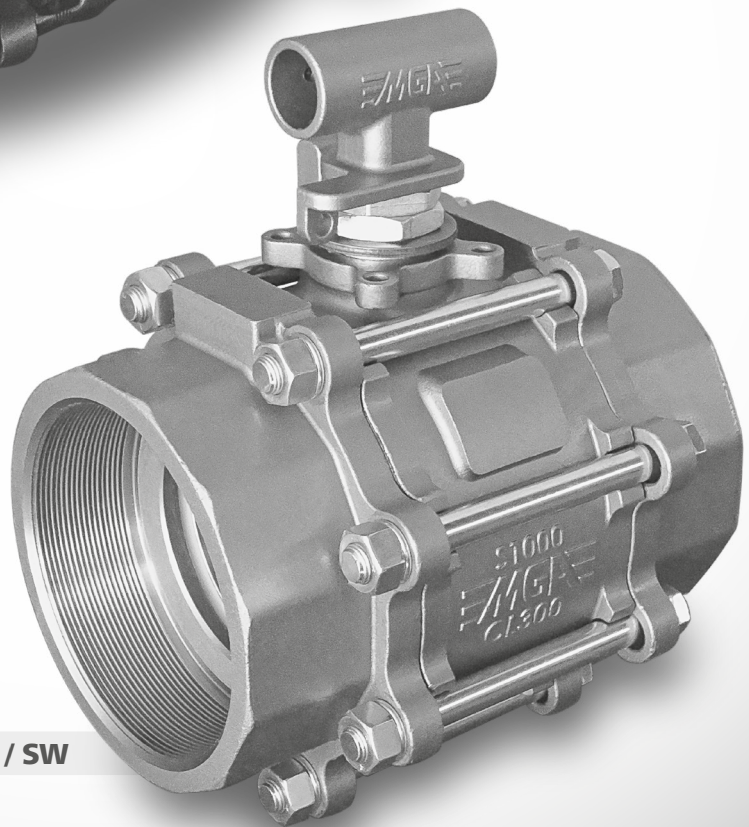


FLG 150 / 300



NPT / BSP / BW / SW

Descrição / Características

Válvula de bloqueio de fluxo, indicada para utilização em diversos líquidos, gases e vapores em ampla faixa de temperatura e pressão conforme norma ASME B16.34.

Construção tripartida (um corpo e duas tampas), facilitando a manutenção sem a necessidade de desconectar as extremidades da linha.

Haste à prova de expulsão.

Válvula tripartida com exclusivo sistema de vedações enclausuradas que aumenta a resistência das sedes de vedação, melhorando o desempenho da válvula.

Acionamento manual por alavanca com ou sem trava para cadeado ou lacre, disponível também com acionamento por atuador pneumático, elétrico ou caixa de redução.

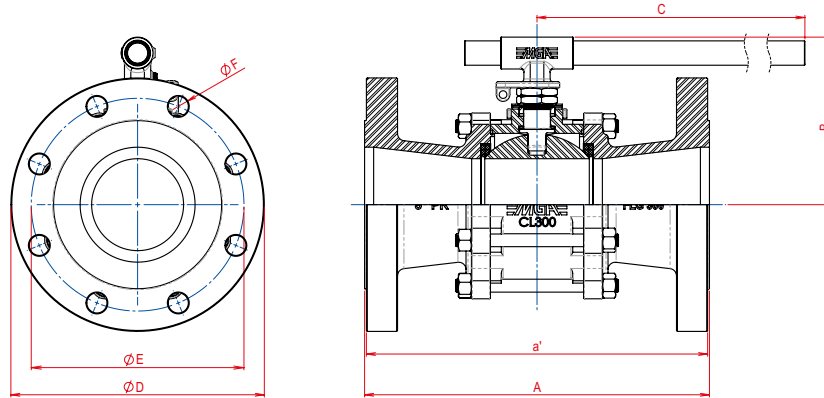
Dados Técnicos

EDIÇÃO 01 - 05 / 2020

Normas de Referência

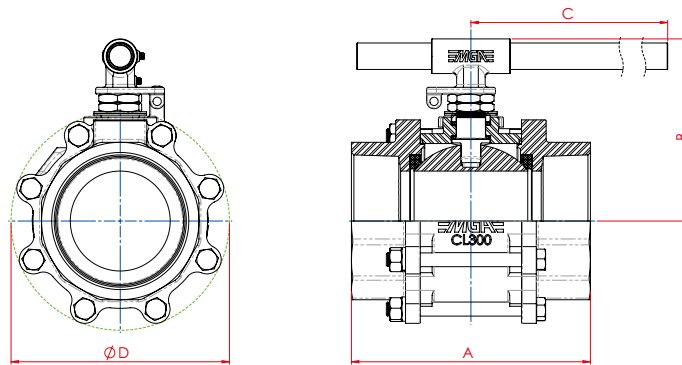
Construção: **ASME B 16.34 | ISO 17292
API 608**

Testes: **API 598 | ISO 5208**



VÁLVULA DE ESFERA TRIPARTIDA PASSAGEM REDUZIDA FLG 150												
BITOLA		PASS.	A	a'	B	C	D	E	F	N.º DE FUROS	PESO kg	Coeficiente de Fluxo Kv (m³/h)
POL.	DN											
5"	125	101,6	381,0	377,0	185,0	490,0	255,0	215,9	22,2	8	40,9	1980,0

VÁLVULA DE ESFERA TRIPARTIDA PASSAGEM REDUZIDA FLG 300												
BITOLA		PASS.	A	a'	B	C	D	E	F	N.º DE FUROS	PESO kg	Coeficiente de Fluxo Kv (m³/h)
POL.	DN											
5"	125	101,6	381,0	377,0	185,0	490,0	280,0	235,0	22,2	8	52,5	1980,0

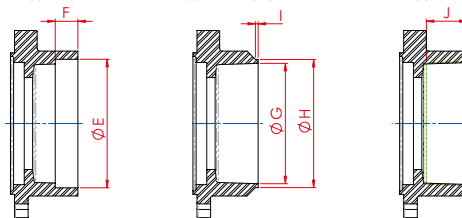


TIPOS DE CONEXÕES

ENCAIXE DE SOLDA SW

PONTA P/ SOLDA DE TOPO

ROSCA BSP OU NPT



VÁLVULA DE ESFERA TRIPARTIDA PASSAGEM REDUZIDA CL 300														
BITOLA		PASS.	A	B	C	D	E	F	G	H	I	J	PESO kg	Coeficiente de Fluxo Kv (m³/h)
POL.	DN													
5"	125	101,6	243,0	185,0	490,0	222,0	142,0	25,0	133,0	141,5	3,0	46,0	25,6	1980,0

A vazão apresentada em Kv (m³/h) corresponde a um diferencial de pressão (Δp) de 1 bar utilizando água como fluido de teste. Disponíveis em duas opções de esfera, maciça ou oca. Na tabela acima o peso indicado é da válvula montada com esfera maciça. a' - (medida para fabricação de conexões face plana).



**UNIDADE 1
MGA - MATRIZ**
Rua Getúlio Vargas, 496
Bairro Renovação
CEP 95330-000
Veranópolis | RS | Brasil
Fone/Fax: 54 3441 8900
mga@mga.com.br

**UNIDADE 2
MGA - SÃO PAULO**
Rua José Zappi, 298
Vila Prudente
CEP 03128-140
São Paulo | SP | Brasil
Fone/Fax: 11 2067 3400
saopaulo@mga.com.br

**UNIDADE 4
MGA - NORDESTE**
Avenida Godofredo Maciel,
N.º 6368 | Bairro Mondubim
CEP 60765-242
Fortaleza | CE | Brasil
Fone/Fax: 85 3463 2595
nordeste@mga.com.br

