



Descrição / Características

As Válvulas de Esfera Mini são válvulas de bloqueio de fluxo disponíveis em passagem reduzida on/off, isto é, trabalham somente em duas posições, ou totalmente abertas ou totalmente fechadas, com acionamento manual por alavanca, não podem ser utilizadas para regular a vazão do fluido.

Indicada para tubulações de pequeno diâmetro com pressão máxima de 16 bar a temperatura ambiente.

Acionamento por 1/4 de volta (90°) reduzindo o tempo de abertura e fechamento da válvula.

Possui corpo em única peça com tampa rosçada em uma das extremidades, o que diminui pontos de fuga do fluido, oferecendo máxima segurança com vedação estanque.

Haste à prova de expulsão oferecendo maior segurança quando em operação e manutenção da gaxeta.

Vedações disponíveis em PTFE. | Temperatura de serviço: -10°C a 70°C

Disponíveis nas roscas BSP fêmea-fêmea, e macho-fêmea.

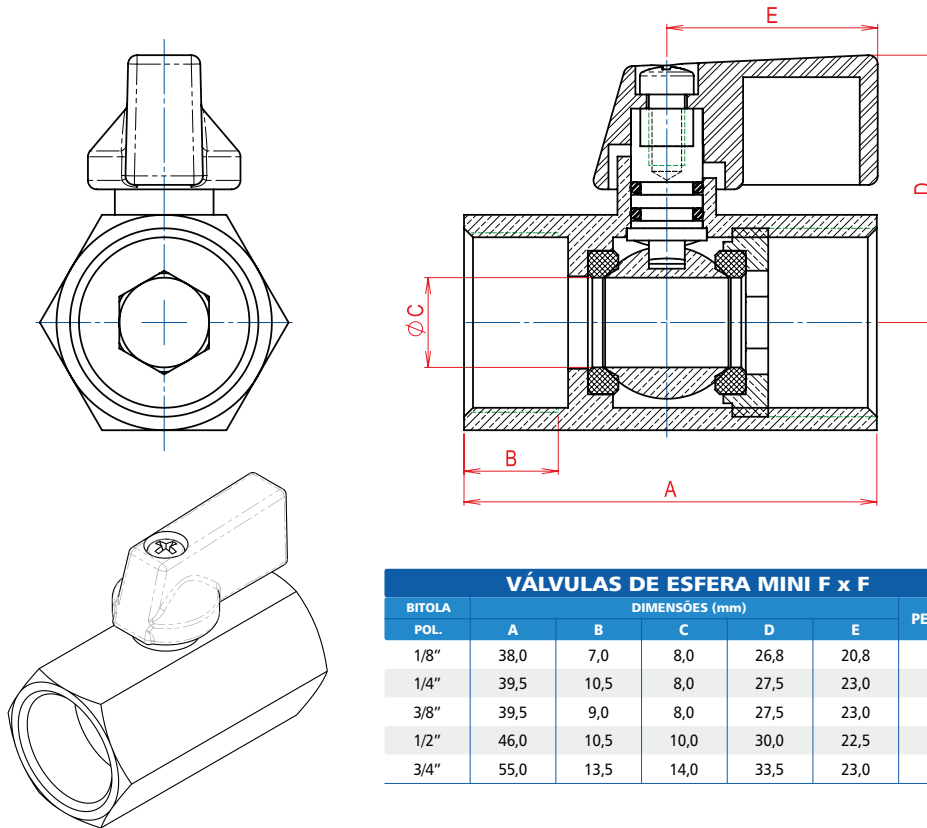
Dados Técnicos

EDIÇÃO 02 - 12 / 2019

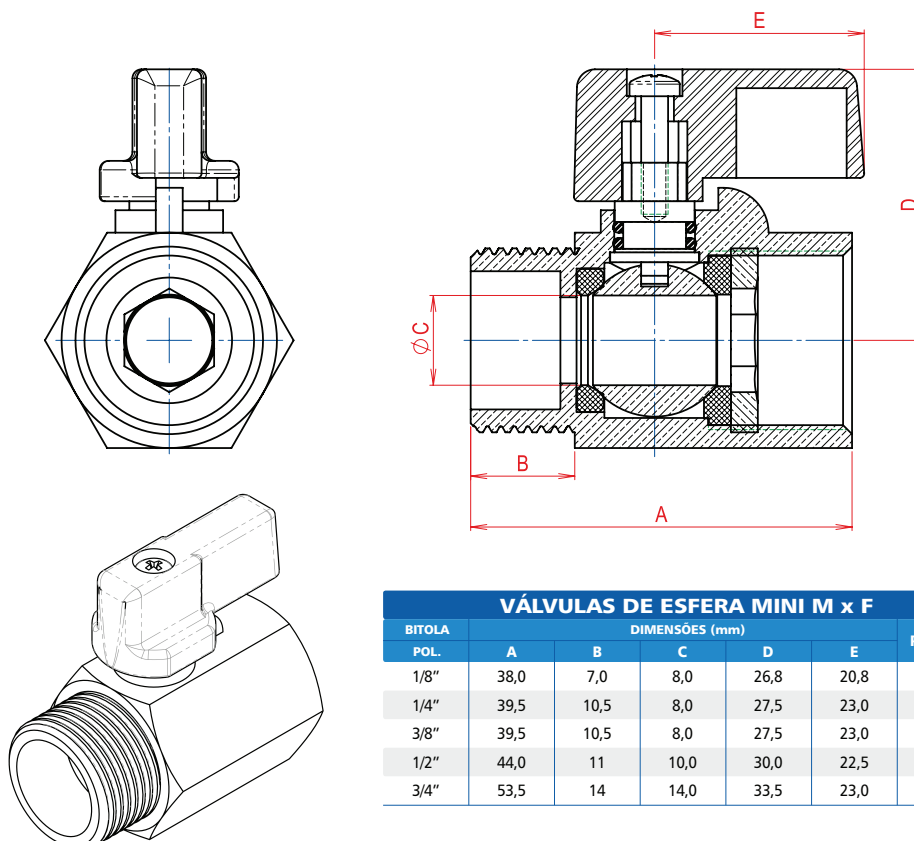
Normas de Referência

Construção: **PADRÃO MGA**

Testes: **API 598**



VÁLVULAS DE ESFERA MINI F x F						
BITOLA	DIMENSÕES (mm)					PESO Kg
POL.	A	B	C	D	E	
1/8"	38,0	7,0	8,0	26,8	20,8	-
1/4"	39,5	10,5	8,0	27,5	23,0	-
3/8"	39,5	9,0	8,0	27,5	23,0	-
1/2"	46,0	10,5	10,0	30,0	22,5	-
3/4"	55,0	13,5	14,0	33,5	23,0	-



VÁLVULAS DE ESFERA MINI M x F						
BITOLA	DIMENSÕES (mm)					PESO Kg
POL.	A	B	C	D	E	
1/8"	38,0	7,0	8,0	26,8	20,8	-
1/4"	39,5	10,5	8,0	27,5	23,0	-
3/8"	39,5	10,5	8,0	27,5	23,0	-
1/2"	44,0	11	10,0	30,0	22,5	-
3/4"	53,5	14	14,0	33,5	23,0	-