

## Válvulas Fire Safe:

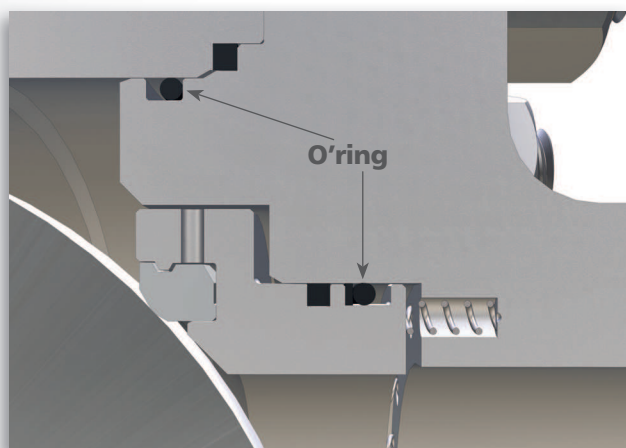
Uma válvula é considerada a prova de fogo quando ela é capaz de manter a vedação mesmo quando envolvida por um incêndio.

Estas válvulas devem ser certificadas pelas normas ISO 10497/API 607, que especificam o método de teste, cujo o princípio é que a válvula deverá ficar fechada e envolvida por chamas a uma temperatura que varia entre 750 e 1000°C.

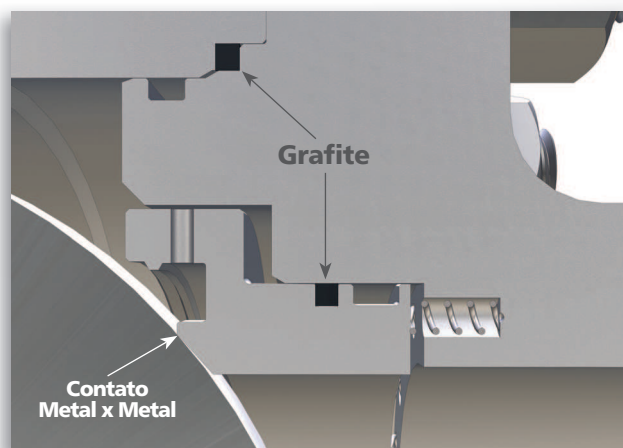
Durante este período, vazamentos internos e externos são monitorados e registrados.

A sua duração é de aproximadamente 30 minutos.

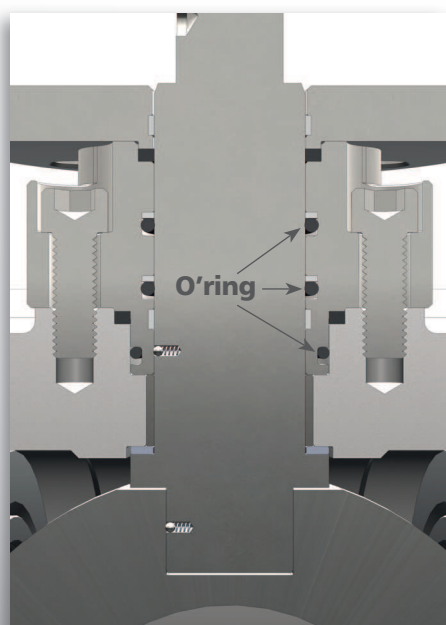
### Antes da Queima



### Depois da Queima



### Antes da Queima



### Depois da Queima

