

Descrição / Características

Válvula que permite a utilização em múltiplas posições mostradas nas configurações de montagem permitindo fluxo bidirecional com vedação estanque em todas as posições.

Haste à prova de expulsão, pode ser usada para bloqueio de fluxo.

Acionamento manual por alavanca.

Existe uma gama muito grande de utilização, na indústria química, petroquímica, papel e celulose, siderúrgica, etc. em linhas de fluidos, gases ou vapor.

Extremidades disponíveis também nas conexões para tubulação OD, dimensões sob consulta.

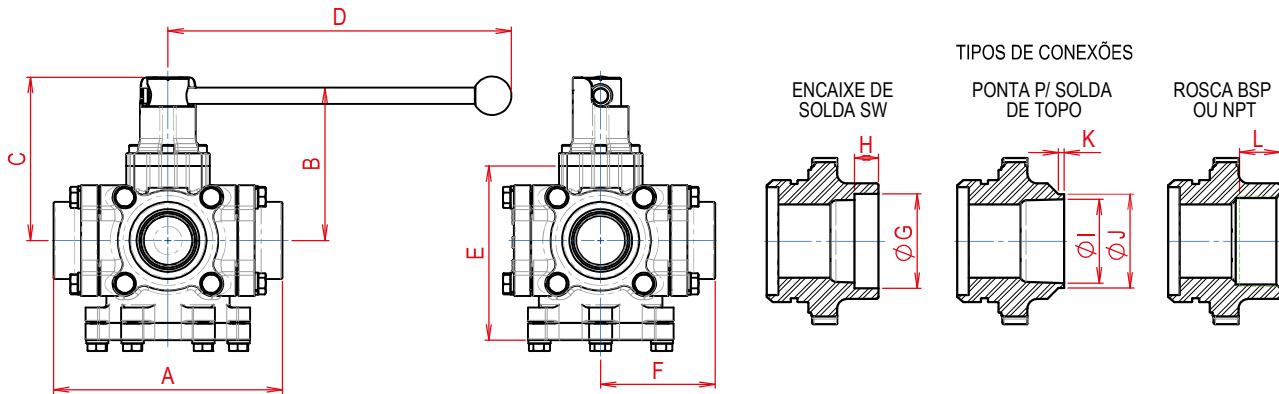
Dados Técnicos

EDIÇÃO 01 - 10 / 2023

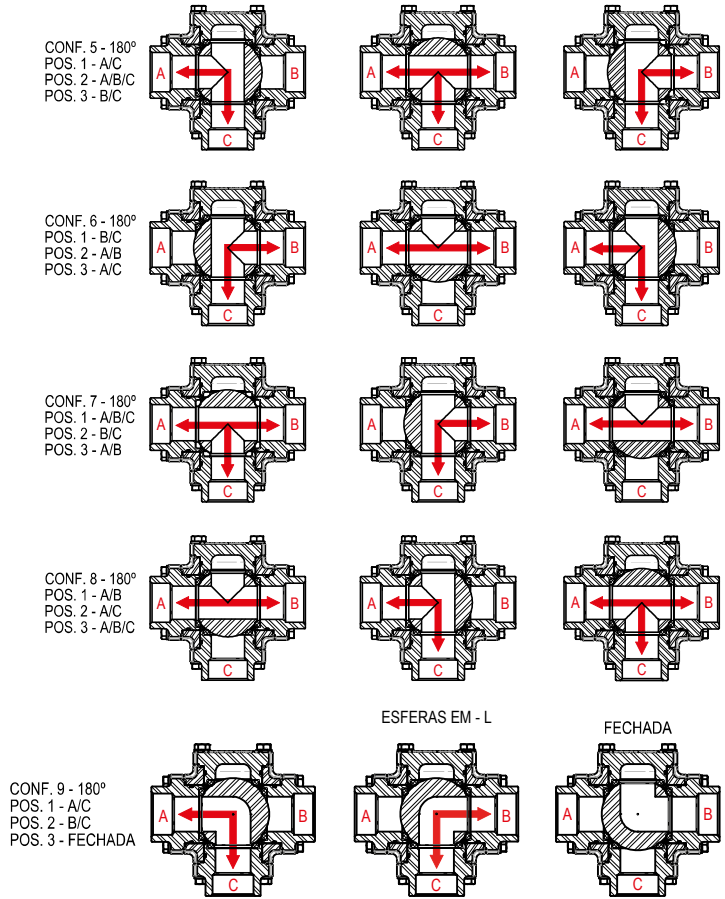
Normas de Referência

Construção: **ASME B 16.34 | ISO 17292**
API 608

Testes: **API 598 | ISO 5208**



CONFIGURAÇÕES POSSÍVEIS 180°



VÁLVULA DE ESFERA MULTIVIAS CL300 PASSAGEM PLENA (PP)															
BITOLA		PASS.	A	B	C	D	E	F	G	H	I	J	K	L	PESO Kg
POL.	DN														
1/2"	15	14,0	107,0	75,0	79,5	210,0	83,0	53,5	22,0	9,5	15,8	21,8	2,0	17,0	2,380
3/4"	20	20,4	128,0	83,0	89,5	210,0	94,5	64,0	27,4	12,5	20,9	27,1	2,0	20,0	3,685
1"	25	25,4	143,0	90,5	97,0	220,0	110,0	71,5	34,1	12,5	26,4	33,8	2,0	23,0	5,535
1.1/2"	40	38,0	178,0	120,0	127,0	265,0	135,5	89,0	49,0	12,5	41,0	48,7	3,0	26,0	10,390
2"	50	50,8	196,0	124,0	132,0	365,0	145,5	98,0	61,4	16,0	52,5	61,0	3,0	28,0	13,900
2.1/2"	65	63,0	250,0	148,0	157,0	500,0	190,5	124,5	74,1	16,0	62,7	73,8	3,0	30,0	29,430
3"	80	76,0	290,0	190,5	128,0	500,0	223,5	145,0	90,1	16,0	87,1	90,1	3,0	34,0	42,890
4"	100	101,6	327,0	219,0	229,5	580,0	263,5	163,5	115,4	19,0	112,5	115,5	3,0	38,0	71,595