

**FIRE
SAFE**

PADRÃO

METAL X METAL

OPCIONAL SOB CONSULTA



Descrição / Características

Válvula de bloqueio de fluxo Classe 1500, indicada para utilização em diversos líquidos, gases e vapores em ampla faixa de temperatura e pressão conforme norma ASME B 16.34.

Haste à prova de expulsão.

Acionamento manual por alavanca com ou sem trava para cadeado ou lacre, disponível também com acionamento por atuador pneumático, elétrico ou caixa de redução.

Dados Técnicos

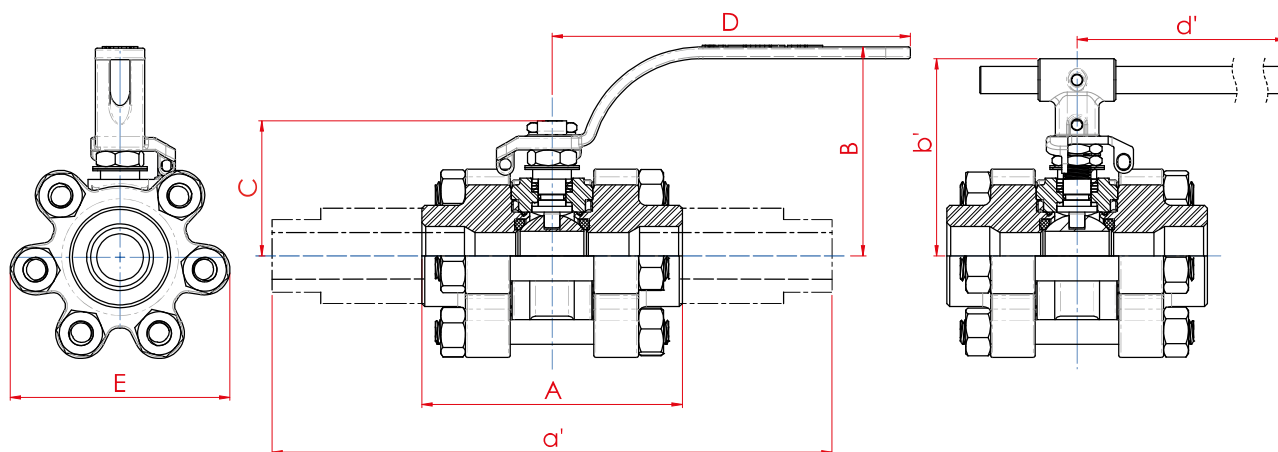
EDIÇÃO 02 - 08 / 2022

Normas de Referência

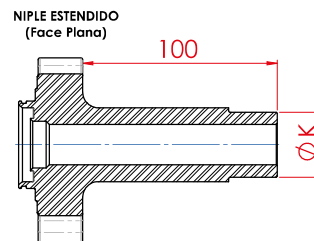
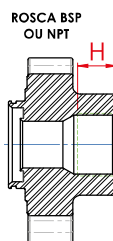
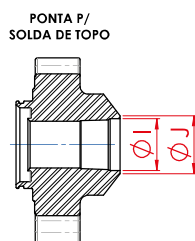
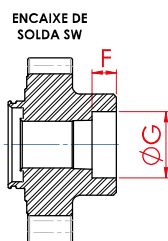
Construção: ASME B 16.34 | ISO 17292

Testes: API 598 | ISO 5208

ISO 10497 | API 607 (Fire Safe)



Para válvulas com conexão soldada, exceto niple 100mm, recomenda-se a instalação de um novo conjunto de vedação após a soldagem da válvula na rede.



VÁLVULA DE ESFERA TRIPARTIDA PASSAGEM PLENA (PP)																		
BITOLA		PASS.	A	a'	B	b'	C	D	d'	E	F	G	H	I	J	K	PESO kg	Coeficiente de Fluxo Kv (m³/h)
POL.	DN																	
1/4"	8	14,0	120,0	278,0	83,0	96,0	59,5	165,0	225,0	96,0	9,5	14,4	15,0	11,0	13,0	13,7	3,150	14,6
3/8"	10	14,0	120,0	278,0	83,0	96,0	59,5	165,0	225,0	96,0	9,5	17,8	15,0	12,6	15,8	17,2	3,150	14,6
1/2"	15	14,0	120,0	278,0	83,0	96,0	59,5	165,0	225,0	96,0	9,5	22,0	15,0	15,8	19,0	21,3	3,150	14,6
3/4"	20	20,4	131,0	287,0	104,5	98,5	67,0	184,0	225,0	104,0	12,5	27,4	17,0	21,0	24,2	26,7	4,150	27,8
1"	25	25,4	134,0	289,0	108,0	102,0	69,5	184,0	225,0	113,0	12,5	34,1	19,0	26,7	29,5	33,4	4,920	56,5
1.1/2"	40	38,0	172,5	312,5	128,0	135,0	94,0	270,0	430,0	142,0	12,5	49,0	25,0	41,0	44,2	48,3	9,920	161,0
2"	50	50,8	213,5	351,0	-	158,0	-	-	490,0	185,0	16,0	61,4	30,0	52,5	55,7	60,3	24,700	420,0

A vazão apresentada em Kv (m³/h) corresponde a um diferencial de pressão (Δp) de 1 bar utilizando água como fluido de teste.