



Descrição / Características

Válvula de bloqueio de fluxo disponível em passagem plena, indicada para uso em redes de gás com aplicação a pressão máxima de 290 psi a temperatura ambiente.

Haste à prova de expulsão.

Possuem 2 anéis O'ring para vedação da haste.

Temperaturas de serviço: - 20°C a 80°C.



ATENÇÃO!

Na instalação da válvula o único meio vedante de rosca permitido é a fita veda rosca em PTFE, e deve ser realizada com cuidado pois torques de aperto excessivos podem danificar a válvula.

Dados Técnicos

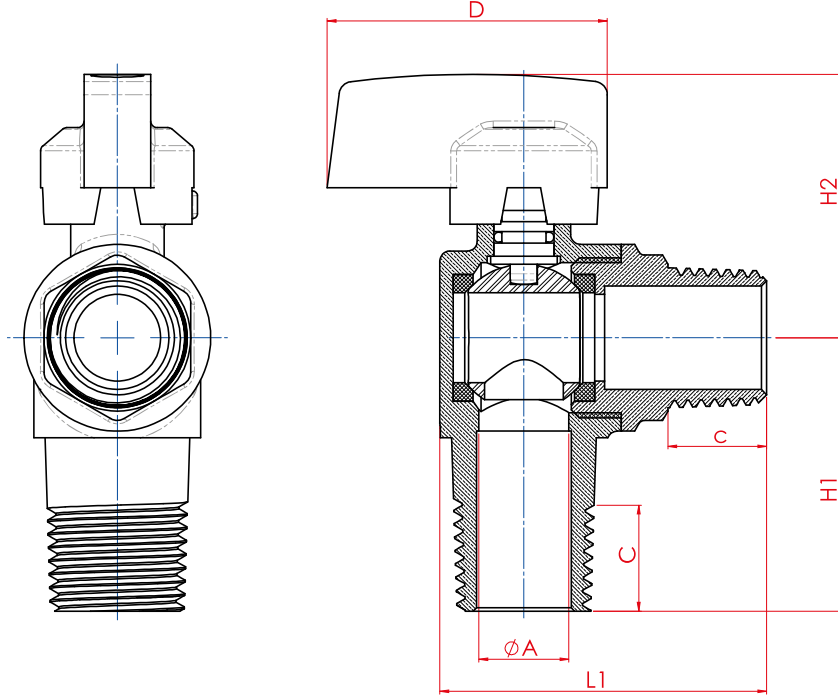
EDIÇÃO 01 - 02 / 2023

Normas de Referência

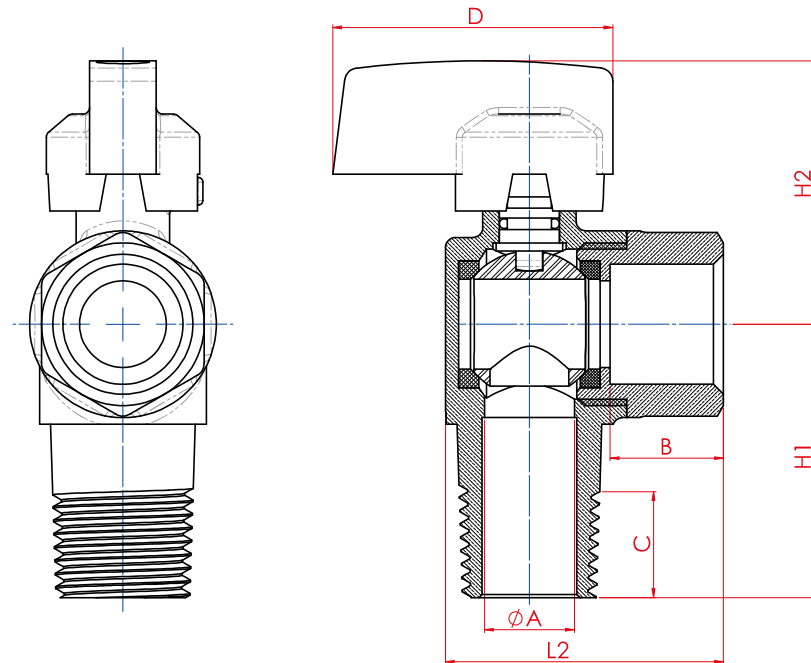
Construção: **PADRÃO MGA**

Testes: **API 598**

CONEXÃO
MACHO X MACHO



CONEXÃO
MACHO X FÊMEA



VÁLVULA DE ESFERA MONOBLOCO ANGULAR PASSAGEM PLENA PN 40 (PP)										
BITOLA		A	B	C	L1	L2	H1	H2	D	PESO kg
POL.	DN									
1/2"	15	13,5	17,0	16,0	49,7	41,7	41,0	40,5	42,0	0,180