

Descrição / Características

Válvula de bloqueio de fluxo disponível em passagem plena, indicada para uso em redes de gás com aplicação a pressão máxima de 290 psi a temperatura ambiente.

Haste à prova de expulsão.

Possuem 2 anéis O'ring para vedação da haste.

Temperaturas de serviço: - 20°C a 80°C

Não devem ser utilizadas no final da linha.



ATENÇÃO!

Na instalação da válvula o único meio vedante de rosca permitido é a fita veda rosca em PTFE, e deve ser realizada com cuidado pois torques de aperto excessivos podem danificar a válvula.

Dados Técnicos

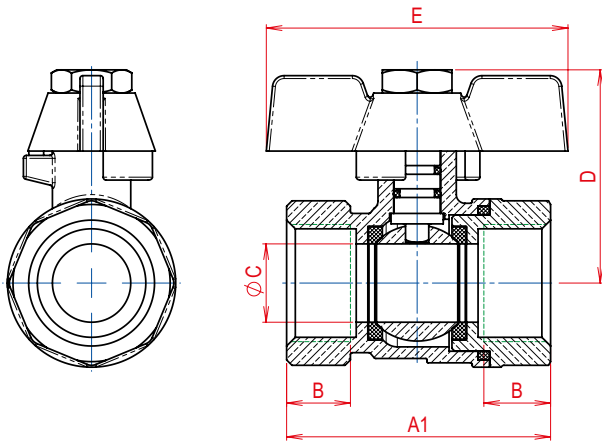
EDIÇÃO 02 - 08 / 2022

Normas de Referência

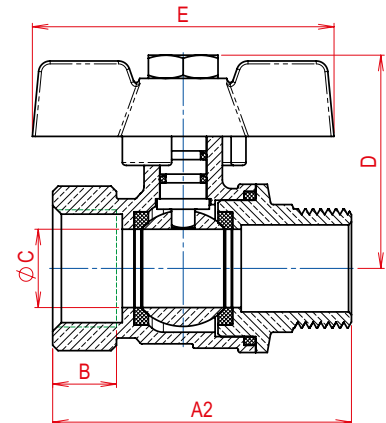
Construção: **PADRÃO MGA**

Testes: **API 598**

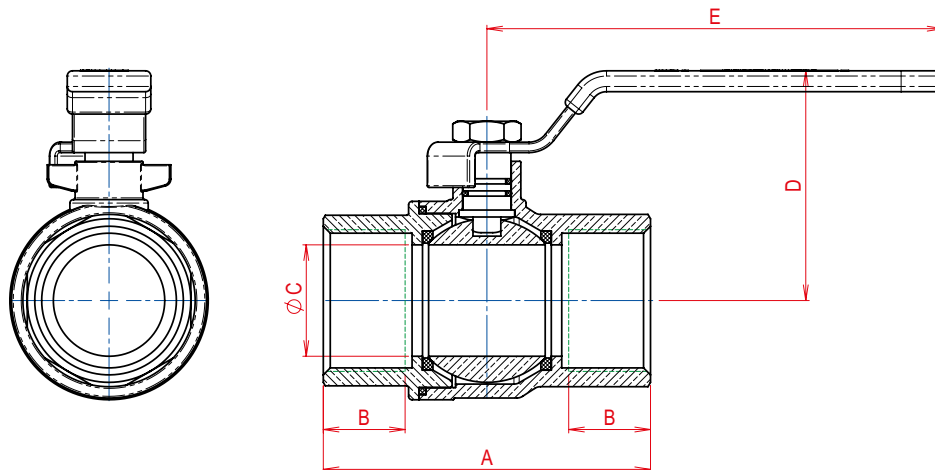
CONEXÃO - FÊMEA X FÊMEA



CONEXÃO - FÊMEA X MACHO



VÁLVULA DE ESFERA MONOBLOCO PASSAGEM PLENA PN 40 (PP)								
BITOLA		A1	A2	B	C	D	E	PESO kg
POL.	DN							
1/2"	15	58,0	61,3	16,0	15,0	41,0	52,5	0,170
3/4"	20	67,0	70,0	17,0	20,0	41,0	52,5	0,280
1"	25	81,0	83,0	20,7	25,0	56,0	66,0	0,490



VÁLVULA DE ESFERA MONOBLOCO PASSAGEM PLENA PN 40 (PP)							
BITOLA		A	B	C	D	E	PESO kg
POL.	DN						
1/4"	8	45,5	12,5	10,0	36,0	89,0	0,135
1/2"	15	57,7	16,0	15,0	40,0	89,0	0,200
3/4"	20	67,0	17,0	20,0	44,0	89,0	0,310
1"	25	80,8	20,7	25,0	58,0	112,0	0,500
1.1/4"	32	94,5	23,5	32,0	66,5	128,0	0,755
1.1/2"	40	102,9	24,5	40,0	72,6	128,0	1,000
2"	50	126,3	28,0	50,0	83,5	159,5	1,740
2.1/2"	65	152,5	33,5	64,0	118,7	222,0	3,940