



## Descrição / Características

Válvula de bloqueio e controle de fluxo indicada para meios corrosivos e/ou tóxicos.

Opção de revestimento no disco e no corpo, ou somente no corpo.

Conexão tipo Wafer para flange 150 conforme ASME B16.5.

Acionamento por alavanca com posicionador graduado.

Indicada para fluidos com altas vazões a pressões moderadas.

Válvulas com furação conforme norma ISO 5211 para fixação de atuadores pneumáticos, elétricos ou caixa de redução.

Temperaturas de trabalho:

-40°C a 100°C

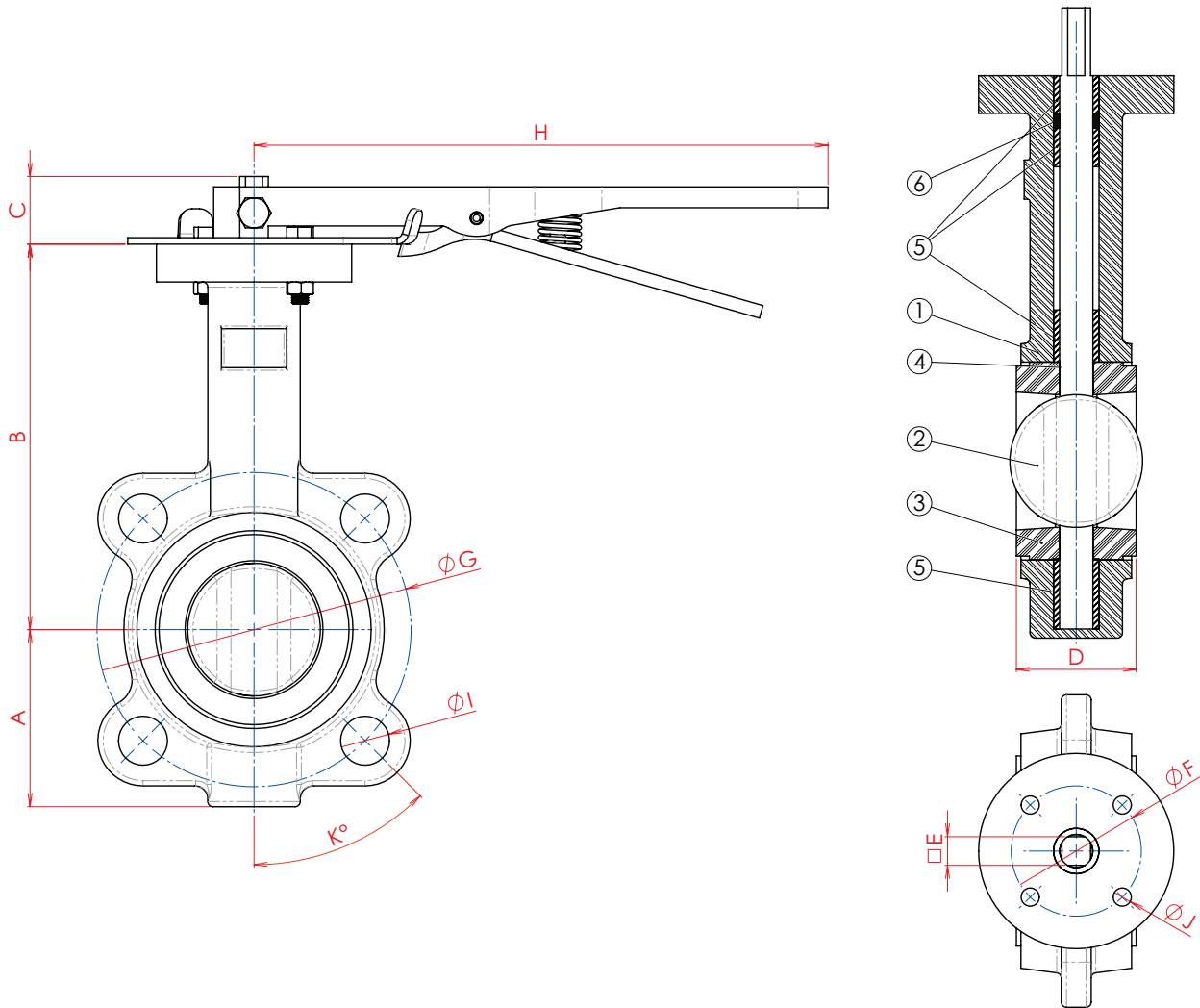
## Dados Técnicos

EDIÇÃO 02 - 08 / 2020

### Normas de Referência

Construção: **API 609**

Testes: **API 598**



**VÁLVULA BORBOLETA TIPO WAFER REVESTIDA EM PTFE**

| N.º | Descrição | Material       |                |
|-----|-----------|----------------|----------------|
|     |           | S500           | S600           |
| 1   | Corpo     | Ferro Cinzento | Ferro Cinzento |
| 2   | Disco     | CF8M           | Nodular + PTFE |
| 3   | Sede      | EPDM + PTFE    | EPDM + PTFE    |
| 4   | Haste     | 316            | 316            |
| 5   | Bucha     | PTFE           | PTFE           |
| 6   | O'ring    | EPDM           | EPDM           |

**VÁLVULA BORBOLETA TIPO WAFER REVESTIDA EM PTFE**

| BITOLA |     | A     | B     | C    | D    | E    | Ø F   | Ø G    | H     | Ø I        | Ø J  | K°   | Torque (N.m) | Peso Kg |
|--------|-----|-------|-------|------|------|------|-------|--------|-------|------------|------|------|--------------|---------|
| POL.   | DN  |       |       |      |      |      |       |        |       |            |      |      |              |         |
| 2"     | 50  | 70,0  | 149,0 | 21,0 | 45,0 | 11,0 | 50,0  | 120,65 | 215,0 | N-4 Ø 19   | 7,5  | 45,0 | **           | 2,9     |
| 2.1/2" | 65  | 87,0  | 165,0 | 21,0 | 48,0 | 11,0 | 50,0  | 139,7  | 215,0 | N-4 Ø 19   | 7,5  | 45,0 | **           | 3,6     |
| 3"     | 80  | 101,0 | 165,0 | 21,0 | 49,0 | 11,0 | 50,0  | 152,4  | 215,0 | N-4 Ø 19   | 7,5  | 45,0 | **           | 3,9     |
| 4"     | 100 | 110,0 | 180,0 | 24,0 | 55,0 | 11,0 | 70,0  | 190,5  | 260,0 | N-4 Ø 19   | 10,0 | 22,5 | **           | 5,5     |
| 5"     | 125 | 124,0 | 205,0 | 27,0 | 58,0 | 14,0 | 70,0  | 215,9  | 260,0 | N-4 Ø 22,4 | 10,0 | 22,5 | **           | 6,2     |
| 6"     | 150 | 137,0 | 219,0 | 27,0 | 59,0 | 14,0 | 70,0  | 241,3  | 260,0 | N-4 Ø 22,4 | 10,0 | 22,5 | **           | 8,0     |
| 8"     | 200 | 173,0 | 252,0 | 27,0 | 64,0 | 17,0 | 102,0 | 298,45 | 363,0 | N-4 Ø 22,4 | 12,0 | 22,5 | **           | 14,3    |
| 10"    | 250 | 204,0 | 283,0 | 32,0 | 70,0 | 22,0 | 102,0 | 361,95 | 363,0 | N-4 Ø 25,4 | 12,0 | 15,0 | **           | 21,8    |
| 12"    | 300 | 245,0 | 332,0 | 32,0 | 80,0 | 24,0 | 102,0 | 431,8  | 363,0 | N-4 Ø 25,4 | 12,0 | 15,0 | **           | 30,8    |

\*\* Sob consulta