

## Descrição / Características

A Válvula de Esfera Wafer Flangeada CL 150 é uma válvula de bloqueio indicada para a utilização em diversos fluidos, em ampla faixa de temperatura e pressão conforme norma ASME B16.34.

Válvula de estrutura compacta e robusta,  
ideal para aplicação em instalações com limitações físicas de espaço para montagem e operação.

Construção monobloco com vedação de alto desempenho, favorecida pela montagem da válvula na rede.

Unidirecional quando não instalada entre flanges, conforme seta indicadora de fluxo.

Acionamento manual por alavanca tubular móvel, ideal para aplicações com restrições de espaço físico,  
disponível também com acionamento por atuador pneumático ou elétrico.

De fácil instalação, favorecendo a montagem e desmontagem na rede, facilitando a manutenção.

Haste à prova de expulsão. | Padrão com trava para cadeado.

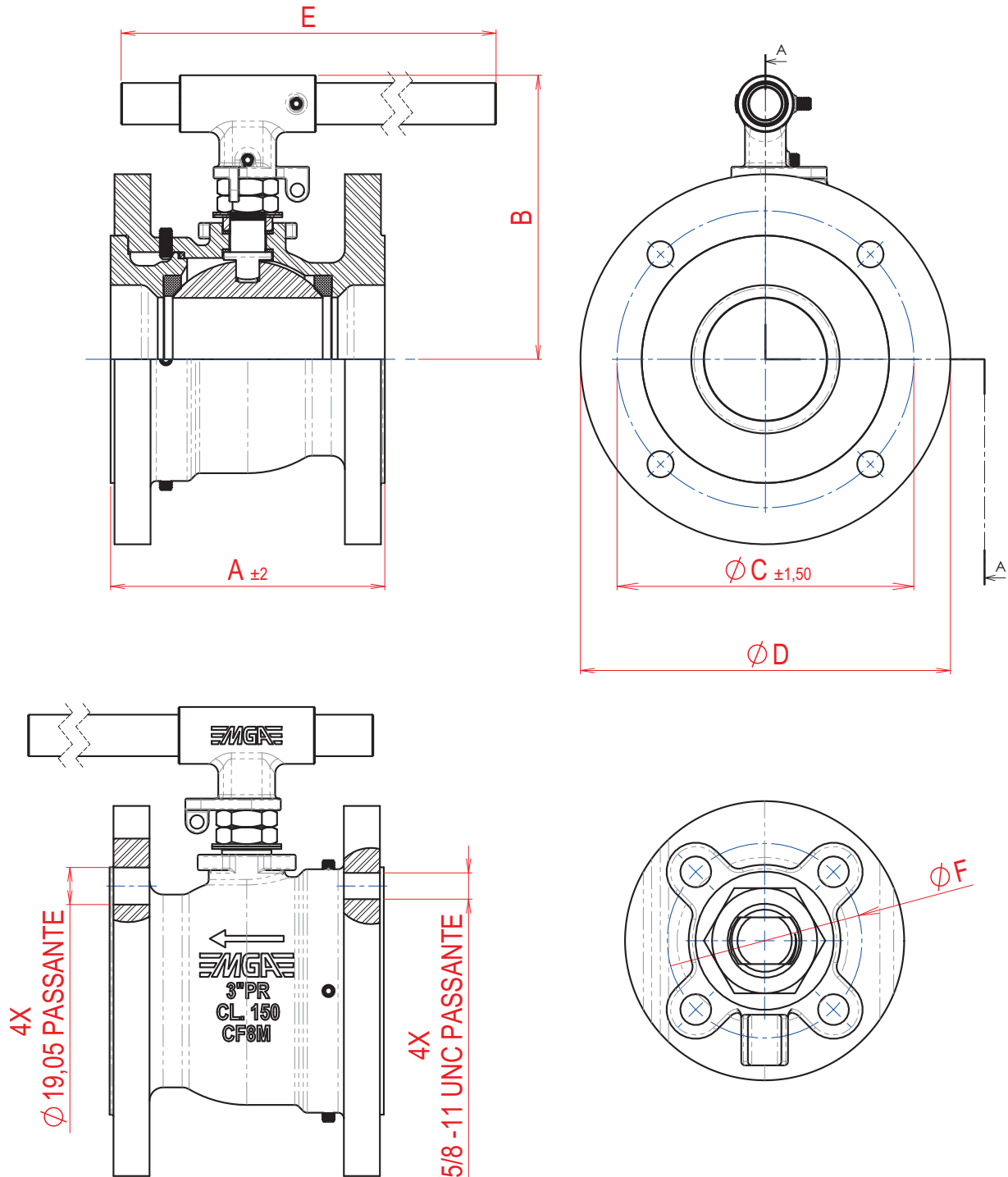
## Dados Técnicos

EDIÇÃO 01 - 04 / 2019

### Normas de Referência

Construção: **ASME B 16.34 | ISO 17292**  
**API 608**

Testes: **API 598 | ISO 5208**



VÁLVULA DE ESFERA WAFER FLANGE CL 150										
BITOLA		DIMENSÕES (mm)						Número de Furos	PESO (kg)	Coeficiente de Fluxo Kv (m³/h)
POL.	DN	A	B	C	D	E	F			
3"	80	140,8	146,0	152,4	190,0	480,0	50,0	4	12,0	305,0

A vazão apresentada em Kv (m³/h) corresponde a um diferencial de pressão (Δp) de 1 bar utilizando água como fluido de teste.