



Descrição / Características

Com grande aplicação industrial, a válvula gaveta é um equipamento de bloqueio de fluxo que tem como principal característica a mínima perda de carga quando totalmente aberta. Não provoca turbulência e seu diferencial de pressão é desprezível.

Pode ser utilizada para regulagem de fluxo, tendo como consequência elevadas perdas de carga.

Montagem com tampa aparafusada.

Construção com haste ascendente e volante não ascendente.

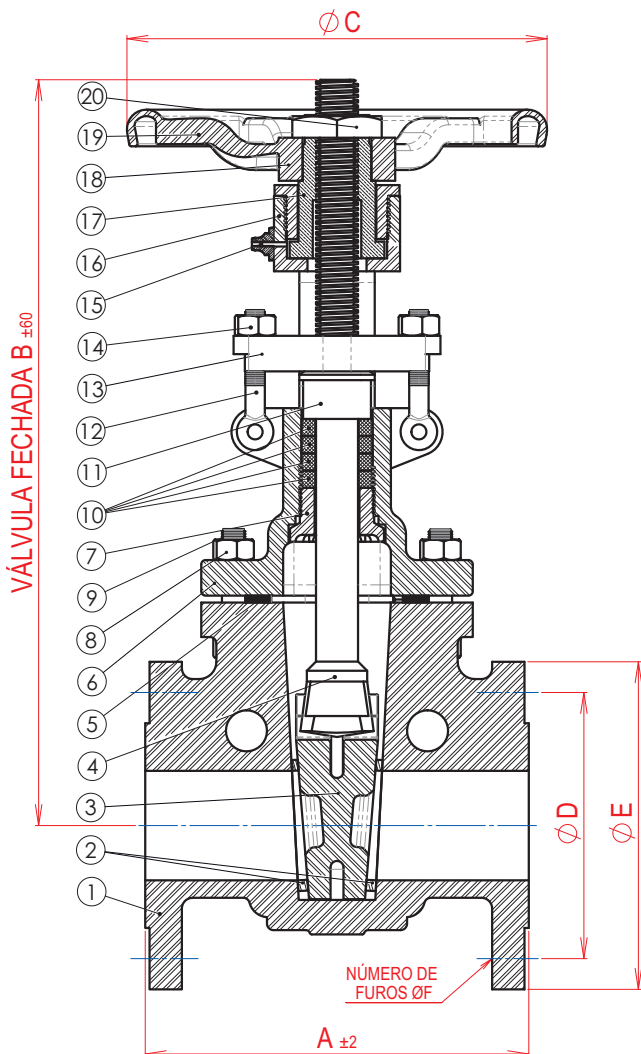
Dados Técnicos

EDIÇÃO 01 - 04 / 2019

Normas de Referência

Construção: **API 600**

Testes: **API 598**



VÁLVULA GAVETA CLASSE 150		
POSICÃO	DESCRIÇÃO	MATERIAL
1	CORPO	ASTM A 216 Gr. WCB
2	SEDE DE VEDAÇÃO	ASTM A 217 Gr. CA15
3	CUNHA	WCB + 13CR
4	HASTE	ASTM A 182 Gr. F6A
5	GAXETA	AISI 304 + GRAFITE FLEXÍVEL
6	TAMPA	ASTM A 216 Gr. WCB
7	ASSENTO TRASEIRO	ASTM A 276 Gr. 410
8	PORCA SEXTAVADA	ASTM A 194 Gr.2H
9	PARAFUSO	ASTM A 193 Gr. B7
10	ANEL DE VEDAÇÃO	GRAFITE FLEXÍVEL
11	PREME GAXETA	ASTM A 276 Gr. 410
12	PARAFUSO	ASTM A 193 Gr. B7
13	FLANGE DA GAXETA	ASTM A 216 Gr. WCB
14	PORCA SEXTAVADA	ASTM A 194 Gr. 2H
15	ENGRAXADEIRA	COBRE
16	PORCA	ASTM A 194 Gr. 2H
17	PORCA HASTE	LATÃO
18	CHAVETA DO VOLANTE	AÇO CARBONO
19	VOLANTE	FERRO MALEÁVEL
20	PORCA DO VOLANTE	AÇO CARBONO

VÁLVULA GAVETA CLASSE 150									
POL.	DN	DIMENSÕES							PESO kg
		A	B	ØC	ØD	ØE	ØF	N	
1.1/2"	40	165,0	309,0	179,0	98,4	127,0	16,0	04	12,0
2"	50	178,0	328,5	195,0	120,5	152,0	19,0	04	19,0
2.1/2"	62	190,0	369,0	195,0	139,5	178,0	19,0	04	29,0
3"	80	203,0	401,0	245,0	152,5	190,0	19,0	04	33,0
4"	100	229,0	461,0	275,0	190,5	229,0	19,0	08	47,0
6"	150	267,0	602,0	345,0	241,5	279,0	22,0	08	76,0
8"	200	292,0	755,0	345,0	298,5	343,0	22,0	08	120,0
10"	250	330,0	910,0	400,0	362,0	406,0	25,0	12	190,0
12"	300	356,0	1082,0	447,0	432,0	483,0	25,0	12	290,0
14"	350	381,0	1145,0	500,0	476,3	533,0	29,0	12	360,0
16"	400	406,0	1333,0	500,0	539,8	597,0	29,0	16	480,0

• Forjada