



Descrição / Características

Válvula de bloqueio indicada para a utilização em diversos fluidos, em ampla faixa de temperatura e pressão conforme norma ASME B16.34.

Válvula para montagem entre flanges, de estrutura compacta e robusta, ideal para aplicação em instalações com limitações físicas de espaço para montagem e operação.

Construção monobloco com vedação de alto desempenho, favorecida pela montagem da válvula na rede.

Acionamento manual por alavanca tubular móvel, ideal para aplicações com restrições de espaço físico, disponível também com acionamento por atuador pneumático ou elétrico.

De fácil instalação, favorecendo a montagem e desmontagem na rede, facilitando a manutenção.

Haste à prova de expulsão.

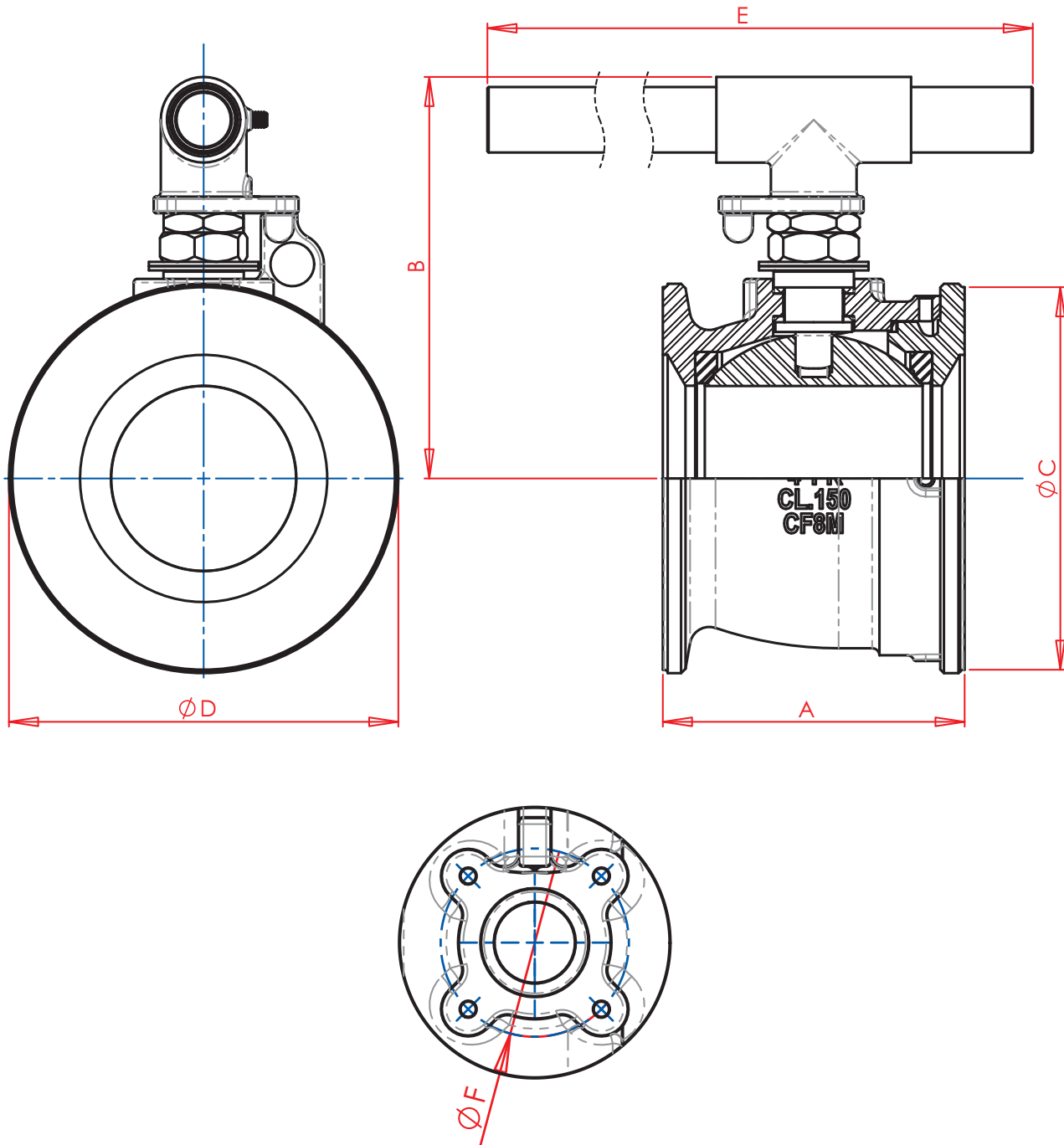
Dados Técnicos

EDIÇÃO 01 - 04 / 2019

Normas de Referência

Construção: **ASME B 16.34 | ISO 17292**
API 608

Testes: **API 598 | ISO 5208**



VÁLVULA DE ESFERA WAFER CL 150									
BITOLA		PASS.	A	B	C	D	E	F	PESO kg
POL.	DN								
2"	50	38,0	76,0	106,5	92,10	101,0	280,0	40,0	2,455
3"	80	63,0	103,0	144,5	127,0	133,0	480,0	50,0	6,340
4"	100	76,0	124,0	165,0	157,2	160,0	560,0	58,0	9,990

• Disponíveis em duas opções de esfera, maciça ou oca. Na tabela acima o peso indicado é da válvula montada com esfera maciça.