



Descrição / Características

Válvula de controle de fluxo, indicada para aplicação em diversos tipos de fluidos com ampla faixa de temperatura e pressão, conforme ASME B16.34.

Característica de fluxo inerente igual porcentagem ou linear.

Construção bipartida com fluxo unidirecional.

Haste produzida em ASTM A182 Gr. F55 / ASTM A995 Gr. 6A à prova de expulsão.

Esfera revestida em cromo duro e sede em stellite a jusante e vedação a montante em R-PTFE.

Indicada para aplicação em temperaturas até 200 °C.

Classe 150 nas bitolas de 1/2" à 4" e Classe 300 nas bitolas de 2" à 4".

Acoplamento para atuador conforme ISO 5211.

Disponível com sedes de vedação em stellite para aplicações em fluidos abrasivos.

Dados Técnicos

EDIÇÃO 03 - 12 / 2024

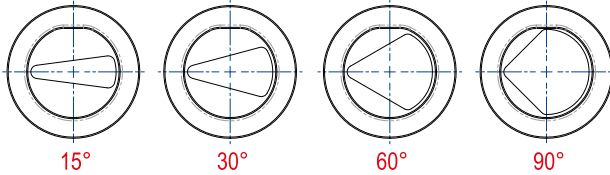
Normas de Referência

Construção: **ASME B 16.34 | ISO 17292**

Testes: **API 598 | ISO 5208**

TIPOS DE PORTA-SEDES SEGMENTADAS:

FLUXO DE IGUAL PORCENTAGEM



DP varia com o fluxo e processos nos quais o ganho diminui quando o fluxo através da válvula aumenta.

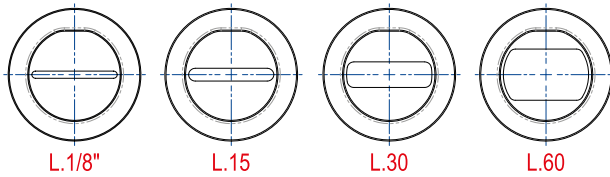
Acréscimos iguais no curso da haste produzem porcentagens iguais ao acréscimo em relação à vazão do momento.

Fornece um bom controle para aberturas de até 50%.

Oferece um grande aumento de vazão para aberturas maiores do que 50%.

Se a característica de vazão inerente for igual porcentagem, a válvula tende a uma abertura linear.

FLUXO LINEAR



Processo Linear e diferencial de pressão (DP) constante.

É aquela que produz iguais mudanças de vazão para iguais mudanças de abertura, a perda de pressão constante.

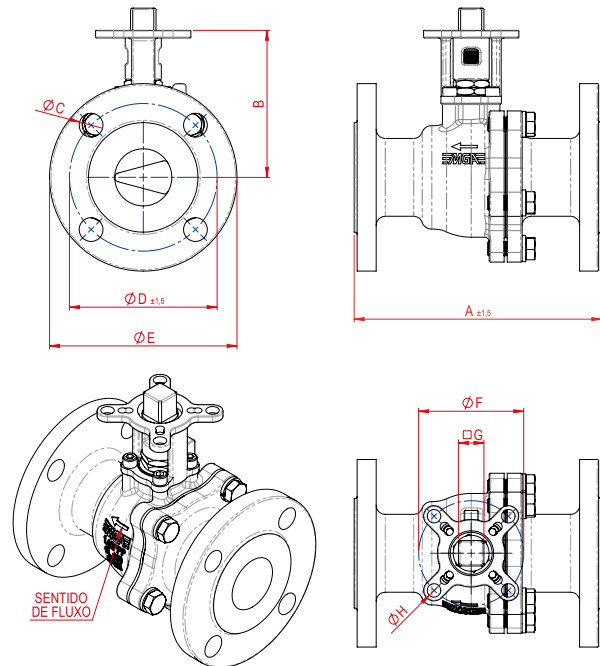
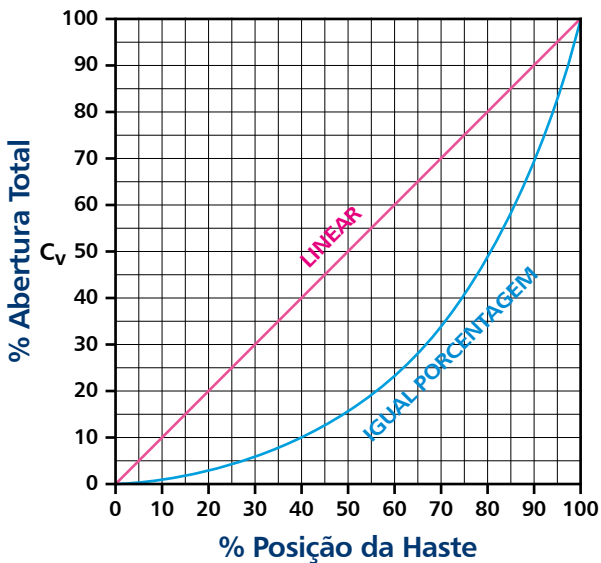
É usualmente especificada em sistemas onde a maior parte da perda de carga ocorre exatamente na válvula de controle.

É a característica pela qual iguais incrementos de curso determinam iguais variações de vazão.

Na prática é muito provável que seu comportamento linear não seja mantido.

Se a característica de vazão inerente for linear, a válvula tende a uma abertura rápida.

COMPARAÇÃO DE CURVAS CARACTERÍSTICAS ENTRE TIPOS DE VÁLVULAS DE CONTROLE



VÁLVULA DE ESFERA BIPARTIDA PASSAGEM PLENA (PP) CLASSE 150												
BITOLA		PASS.	A	B	C	D	E	F	G	H	N.º DE FUROS	PESO kg
POL.	DN											
1/2"	15	14,0	108,0	62,0	15,9	60,3	90,0	F05	14 / 17	M6	4	1,390
3/4"	20	20,4	117,0	71,5	15,9	69,9	100,0	F05 / F07	17	M6 / M8	4	2,120
1"	25	25,4	127,0	76,5	15,9	79,4	110,0	F05 / F07	17	M6 / M8	4	2,720
1.1/2"	40	38,0	165,0	98,0	15,9	98,4	125,0	F07	17 / 22	M8	4	5,240
2"	50	50,8	178,0	122,0	19,1	120,7	150,0	F07	17 / 22	M8	4	9,465
2.1/2"	65	63,0	190,0	130,0	19,1	139,7	180,0	F07	17 / 22	M8	4	13,214
3"	80	76,2	203,0	149,0	19,1	152,4	190,0	F10	22 / 27	M10	4	17,760
4"	100	101,6	229,0	170,5	19,1	190,5	230,0	F10	27 / 36	M10	8	30,700

VÁLVULA DE ESFERA BIPARTIDA PASSAGEM PLENA (PP) CLASSE 300												
BITOLA		PASS.	A	B	C	D	E	F	G	H	N.º DE FUROS	PESO kg
POL.	DN											
2"	50	50,8	216,0	126,0	19,1	127,0	165,0	F07 / F10	17 / 22	M8 / M10	8	14,120
2.1/2"	65	63,0	241,0	131,5	22,4	149,2	190,0	F10	22 / 27	M10	8	18,900
3"	80	76,2	282,0	149,0	22,4	168,0	210,0	F10	22 / 36	M10	8	28,190
4"	100	101,6	305,0	168,5	22,4	200,0	255,0	F10 / F16	27 / 46	M10 / M20	8	45,520

Outras configurações e medidas sob consulta.