

Descrição / Características

Válvula que permite a utilização em múltiplas posições mostradas nas configurações de montagem permitindo fluxo bidirecional com vedação estanque em todas as posições.

Haste à prova de expulsão, pode ser usada para bloqueio de fluxo.

Acionamento manual por alavanca com ou sem trava para cadeado ou lacre, disponível também com acionamento por atuador pneumático, elétrico ou caixa de redução.

Existe uma gama muito grande de utilização, na indústria química, petroquímica, papel e celulose, siderúrgica, etc. em linhas de fluidos, gases ou vapor.

Disponíveis também nas extremidades flange DIN PN 25/40, dimensões sob consulta.

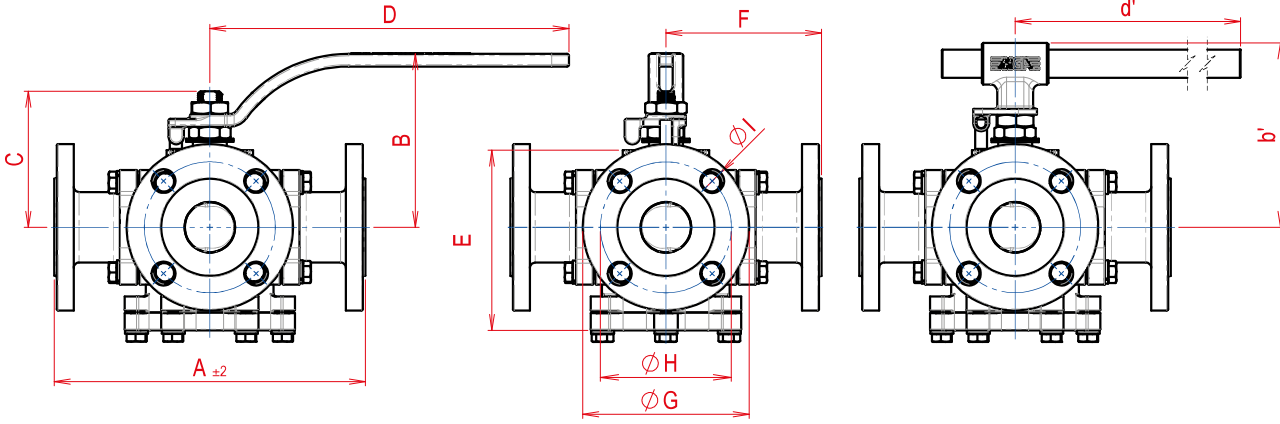
Dados Técnicos

EDIÇÃO 01 - 03 / 2024

Normas de Referência

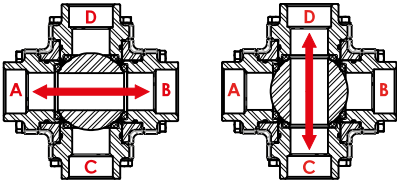
Construção: **ASME B 16.34 | ISO 17292
API 608**

Testes: **API 598 | ISO 5208**



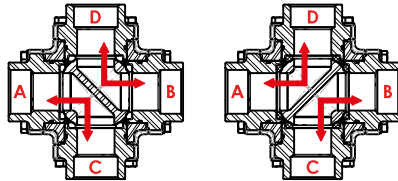
CONFIGURAÇÕES POSSÍVEIS 90°:
VÁLVULA 04 VIAS

CONF. 10 - 90°
POS. 1 - A/B
POS. 2 - C/D



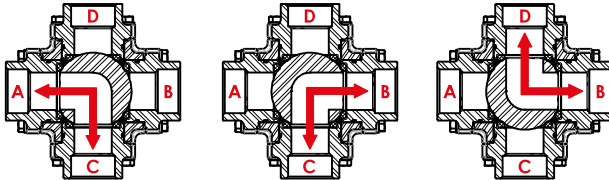
CONFIGURAÇÕES POSSÍVEIS 90°:
VÁLVULA 04 VIAS ESFERA - LL

CONF. 11 - 90°
POS. 1 - A/C - B/D
POS. 2 - A/D - B/C



CONFIGURAÇÕES POSSÍVEIS 180°:
VÁLVULA 04 VIAS ESFERAS EM - L

CONF. 12 - 180°
POS. 1 - A/C
POS. 2 - B/C
POS. 3 - B/D



VÁLVULAS DE ESFERA MULTIVIAS 04 VIAS FLANGE CL150 PASSAGEM PLENA (PP)

BITOLA		PASS.	A	B	b'	C	D	d'	E	F	G	H	I	N.º DE FUROS	PESO kg
POL.	DN														
1/2"	15	14,0	154,0	82,5	93,5	61,5	165,0	225,0	83,0	77,0	90,0	60,3	15,9	4	3,960
3/4"	20	20,4	170,0	105,0	99,0	69,0	184,0	225,0	94,5	85,0	100,0	69,9	15,9	4	5,780
1"	25	25,4	188,0	112,5	105,5	74,5	184,0	225,0	110,0	94,0	110,0	79,4	15,9	4	8,230
1.1/2"	40	38,0	234,0	129,5	137,5	103,0	270,0	415,0	135,5	117,0	125,0	98,4	15,9	4	14,730
2"	50	50,8	266,0	135,0	143,5	108,5	270,0	415,0	145,5	133,0	150,0	120,7	19,1	4	21,440
2.1/2"	65	63,0	335,0	-	162,5	124,5	-	480,0	190,5	167,5	180,0	139,7	19,1	4	43,250
3"	80	76,0	380,0	-	176,5	143,0	-	480,0	223,5	190,0	190,0	152,4	19,1	4	54,100
4"	100	101,6	410,0	-	197,5	165,0	-	560,0	263,5	205,0	230,0	190,5	19,1	8	90,270
6"	150	152,4	540,0	-	279,0	231,5	-	900,0	366,0	270,0	280,0	241,3	22,2	8	237,050

VÁLVULAS DE ESFERA MULTIVIAS 04 VIAS FLANGE CL300 PASSAGEM PLENA (PP)

BITOLA		PASS.	A	B	b'	C	D	d'	E	F	G	H	I	N.º DE FUROS	PESO kg
POL.	DN														
1/2"	15	14,0	172,0	82,5	93,5	61,5	165,0	225,0	83,0	86,0	95,0	66,7	15,9	4	5,100
3/4"	20	20,4	192,0	105,0	99,0	69,0	184,0	225,0	94,5	96,0	115,0	82,6	19,1	4	8,230
1"	25	25,4	203,0	112,5	105,5	74,5	184,0	225,0	110,0	101,5	125,0	88,5	19,1	4	11,070
1.1/2"	40	38,0	264,0	129,5	137,5	103,0	270,0	415,0	135,5	132,0	155,0	114,3	22,2	4	20,870
2"	50	50,8	302,0	135,0	143,5	108,5	270,0	415,0	145,5	151,0	165,0	127,0	19,1	8	26,870
2.1/2"	65	63,0	355,0	-	162,5	124,5	-	480,0	190,5	177,5	190,0	149,2	22,2	8	49,650
3"	80	76,0	400,0	-	176,5	143,0	-	480,0	223,5	200,0	210,0	168,3	22,2	8	67,960
4"	100	101,6	440,0	-	197,5	165,0	-	560,0	263,5	220,0	255,0	200,0	22,2	8	109,490