

Descrição / Características

As camisas permitem a circulação de gases ou líquidos para aquecimento (ou resfriamento) afim de controlar a temperatura da válvula ou fluido.

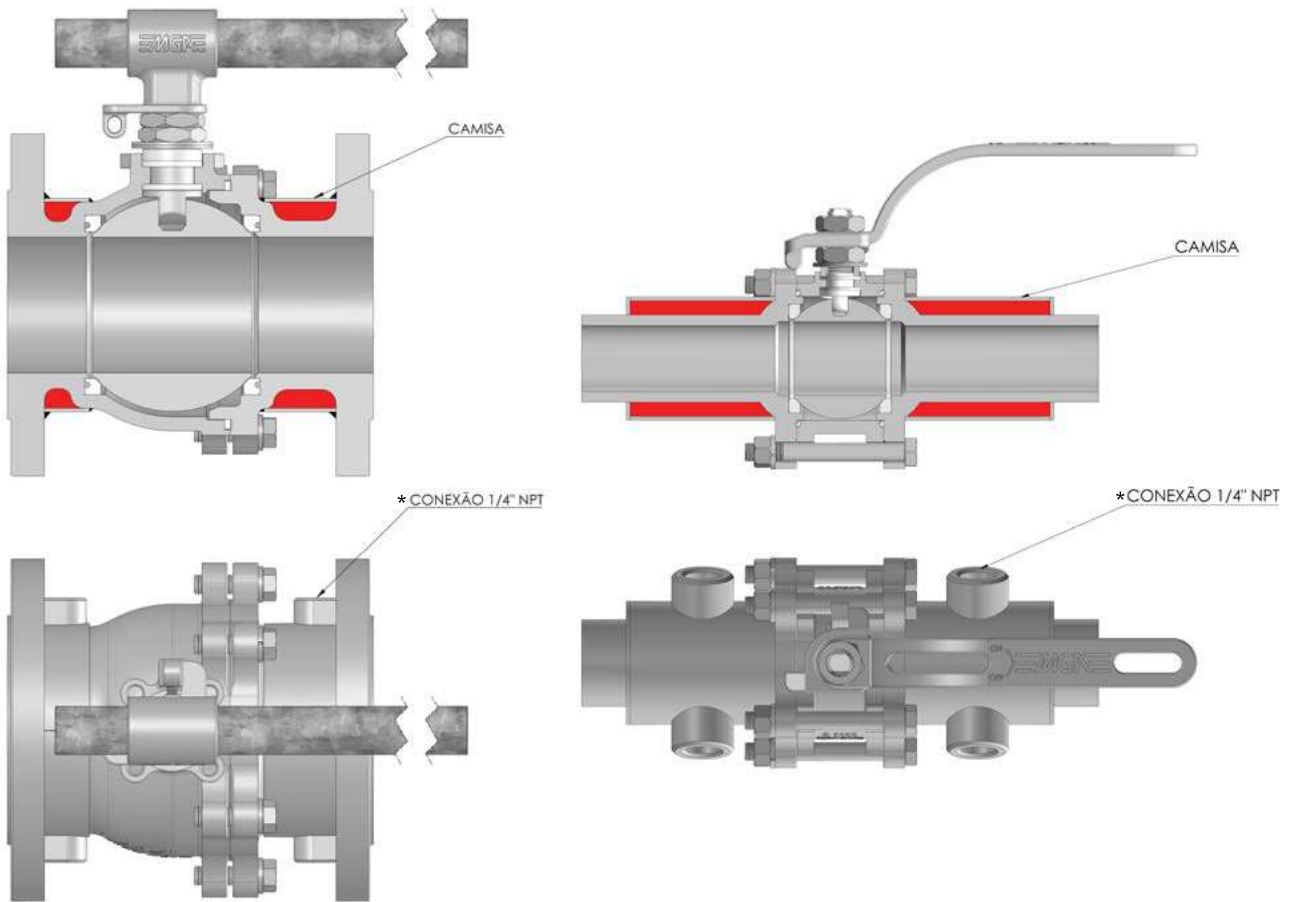
O controle do aquecimento evita que o fluido seque ou cristalize no interior da válvula evitando assim possíveis danos aos componentes internos, prevenindo assim vazamentos indesejados e possíveis travamentos da válvula.

As válvulas encamisadas MGA são preparadas para o uso com vapor a no máximo 200°C.

Acionamento manual por alavanca com ou sem trava para cadeado, disponível também com acionamento por atuador pneumático, elétrico ou caixa de redução.

Dados Técnicos

EDIÇÃO 01 - 10 / 2023



VEB	
CL 150	CL 300
PP	PP
1/2"	2"
3/4"	2.1/2"
1"	3"
1.1/4"	4"
1.1/2"	6" (FLUTUANTE)
2"	-
2.1/2"	-
3"	-
4"	-

VET S1000 - NIPLE 100mm	
SCH 40 / 80 / 160 / XXS	
PP	
1/2"	
3/4"	
1"	
1.1/4"	
1.1/2"	
2"	
2.1/2"	
3"	
4"	
-	

* Outras conexões sob consulta.