



Descrição / Características

Válvula de bloqueio de fluxo Classe 1500, indicada para utilização em diversos líquidos, gases e vapores em ampla faixa de temperatura e pressão conforme norma ASME B16.34.

Haste à prova de expulsão.

Acionamento manual por alavanca com ou sem trava para cadeado ou lacre, disponível também com acionamento por atuador pneumático, elétrico ou caixa de redução.

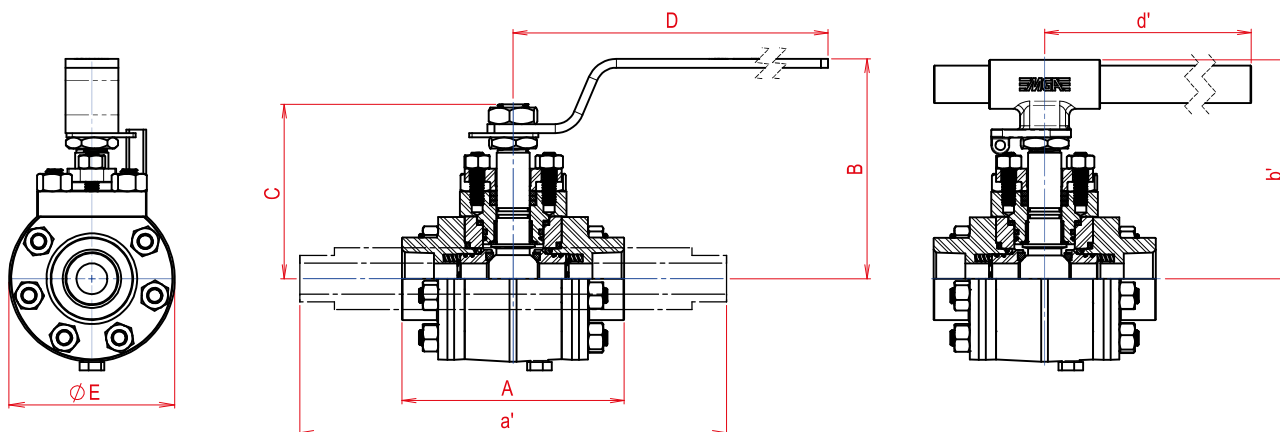
Dados Técnicos

EDIÇÃO 01 - 07 / 2020

Normas de Referência

Construção: **ASME B 16.34 | ISO 17292
NBR 15827 (Sob Consulta)**

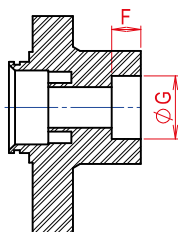
Testes: **API 598 | ISO 5208
ISO 10497 | API 607 (Fire Safe)**



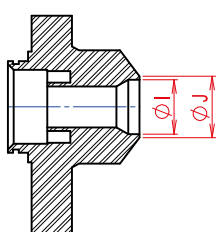
Para válvulas com conexão soldada, exceto niple 100mm, recomenda-se a instalação de um novo conjunto de vedação após a soldagem da válvula na rede.

TIPOS DE CONEXÕES

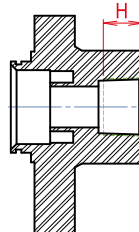
ENCAIXE DE SOLDA SW



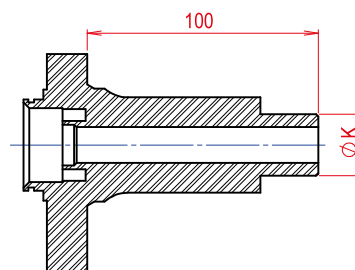
PONTA P/ SOLDA DE TOPO



ROSCA BSP OU NPT



NIPLE ESTENDIDO (Face Plana)



VÁLVULAS DE ESFERA TRIPARTIDA PASSAGEM REDUZIDA (PR)

BITOLA		PASS.	A	a'	B	b'	C	D	d'	E	F	G	H	I	J	K	PESO kg (CURTA)	PESO kg (LONGA)	Coeficiente de Fluxo Kv (m³/h)
POL.	DN																		
3/4"	20	12,5	135,6	-	144,7	135,5	109,5	255,0	225,0	98,7	12,5	27,4	17,0	23,5	26,7	-	5,9	-	9,8
1"	25	17,4	153,6	-	149,7	147,0	115,0	267,0	415,0	115,3	12,5	34,1	19,0	30,2	33,4	-	8,8	-	18,7
* 1.1/4"	32	25,4	160,4	-	158,7	158,0	126,0	334,5	490,0	119,7	12,5	42,9	21,0	38,9	42,1	-	10,5	-	42,0

VÁLVULAS DE ESFERA TRIPARTIDA PASSAGEM PLENA (PP)

BITOLA		PASS.	A	a'	B	b'	C	D	d'	E	F	G	H	I	J	K	PESO kg (CURTA)	PESO kg (LONGA)	Coeficiente de Fluxo Kv (m³/h)
POL.	DN																		
1/4"	8	12,5	135,6	282,0	144,7	135,5	109,5	255,0	225,0	98,7	9,5	14,4	15,0	11,0	13,0	13,7	5,9	6,8	14,6
3/8"	10	12,5	135,6	282,0	144,7	135,5	109,5	255,0	225,0	98,7	9,5	17,8	15,0	12,6	15,8	17,2	5,9	6,8	14,6
1/2"	15	12,5	135,6	282,0	144,7	135,5	109,5	255,0	225,0	98,7	9,5	22,0	15,0	18,2	21,4	21,3	5,9	6,8	14,6
3/4"	20	17,4	153,6	295,0	149,7	147,0	115,0	267,0	415,0	115,3	12,5	27,4	17,0	23,5	26,7	26,7	8,8	9,8	27,8
* 1"	25	25,4	160,4	308,0	158,7	158,0	126,0	334,5	490,0	119,7	12,5	34,1	21,0	30,2	33,4	33,4	10,5	12,2	56,5

A vazão apresentada em Kv (m³/h) corresponde a um diferencial de pressão (Δp) de 1 bar utilizando água como fluido de teste.

* As válvulas de 1" PP e 1.1/4" PR na configuração "TI", com acionamento manual estão disponíveis somente por tubo.