

## Descrição / Características

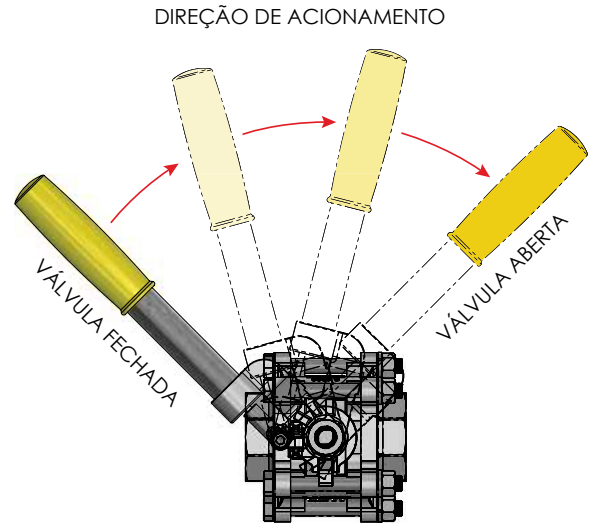
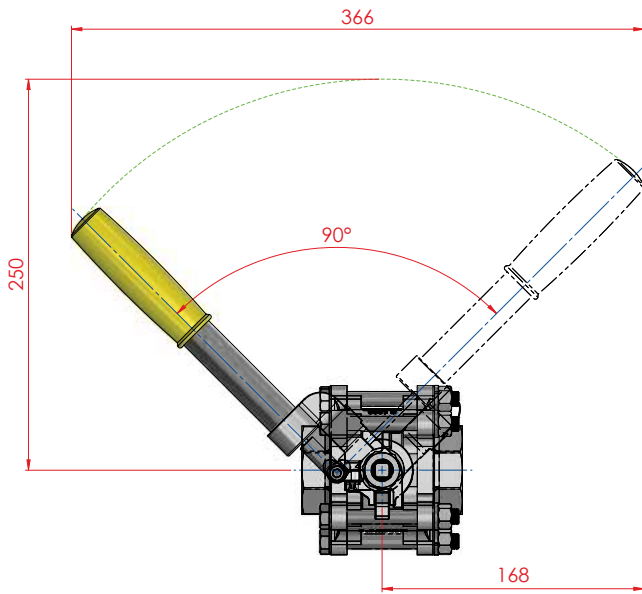
Válvula indicada para locais que exijam segurança total tais como: centrais de gás, postos de combustíveis, drenagem de tanques, filtros, vasos de pressão, segurança ambiental, descarga de fundo, etc.

Acionamento através de dispositivo de retorno à posição inicial após o operador soltar a alavanca.

Haste à prova de expulsão.

## Dados Técnicos

EDIÇÃO 03 - 12 / 2021



### VEB CL 150



PP
1/2"
3/4"
1"
1.1/4"
1.1/2"

### VET / VETD - T e L



PP	PR
1/4" - 3/8"	1/2"
1/2"	3/4"
3/4"	1"
1"	1.1/4"
1.1/4"	1.1/2"
1.1/2"	2"
2"	2.1/2"



PP	PR
-	1/2"
1/2"	3/4"
3/4"	1"
1"	1.1/4"
1.1/4"	1.1/2"
1.1/2"	2"
2"	2.1/2"

### VET CL 800 CLASSE 800



PP	PR
-	1/2"
1/2"	3/4"
3/4"	1"
1"	1.1/4"

### VET S1000



PP	PR
1/4" - 3/8"	1/2"
1/2"	3/4"
3/4"	1"
1"	1.1/4"
1.1/4"	1.1/2"
1.1/2"	2"
2"	2.1/2"



PP	PR
-	1/2"
1/2"	3/4"
3/4"	1"
1"	1.1/4"
1.1/4"	1.1/2"
1.1/2"	2"
2"	2.1/2"



PP
1/2"
3/4"
1"
1.1/4"
1.1/2"
2"
-

### VET OD 400Psi



PP
1/2"
3/4"
1"
1.1/4"
1.1/2"
2"
2.1/2"

### VEM 1000 WOG



PP
1/4" - 3/8"
1/2"
3/4"
1"
1.1/4"
1.1/2"