

Descrição / Características

Válvula de bloqueio de fluxo, indicada para aplicações em diversos tipos de fluido com ampla faixa de temperatura e pressão conforme ASME B16.34.

Indicada para descarga de caldeira.

Acionamento manual por alavanca tubular móvel com ou sem trava para cadeado, disponível também com acionamento por atuador pneumático.

Corpo em única peça com tampa roscada em uma das extremidades, o que minimiza pontos de fuga de fluido, oferecendo segurança absoluta com vedação estanque.

Haste à prova de expulsão. | Esfera com furo de contato.

Máxima pressão (absoluta) de operação para uso em vapor saturado 16,0 bar.

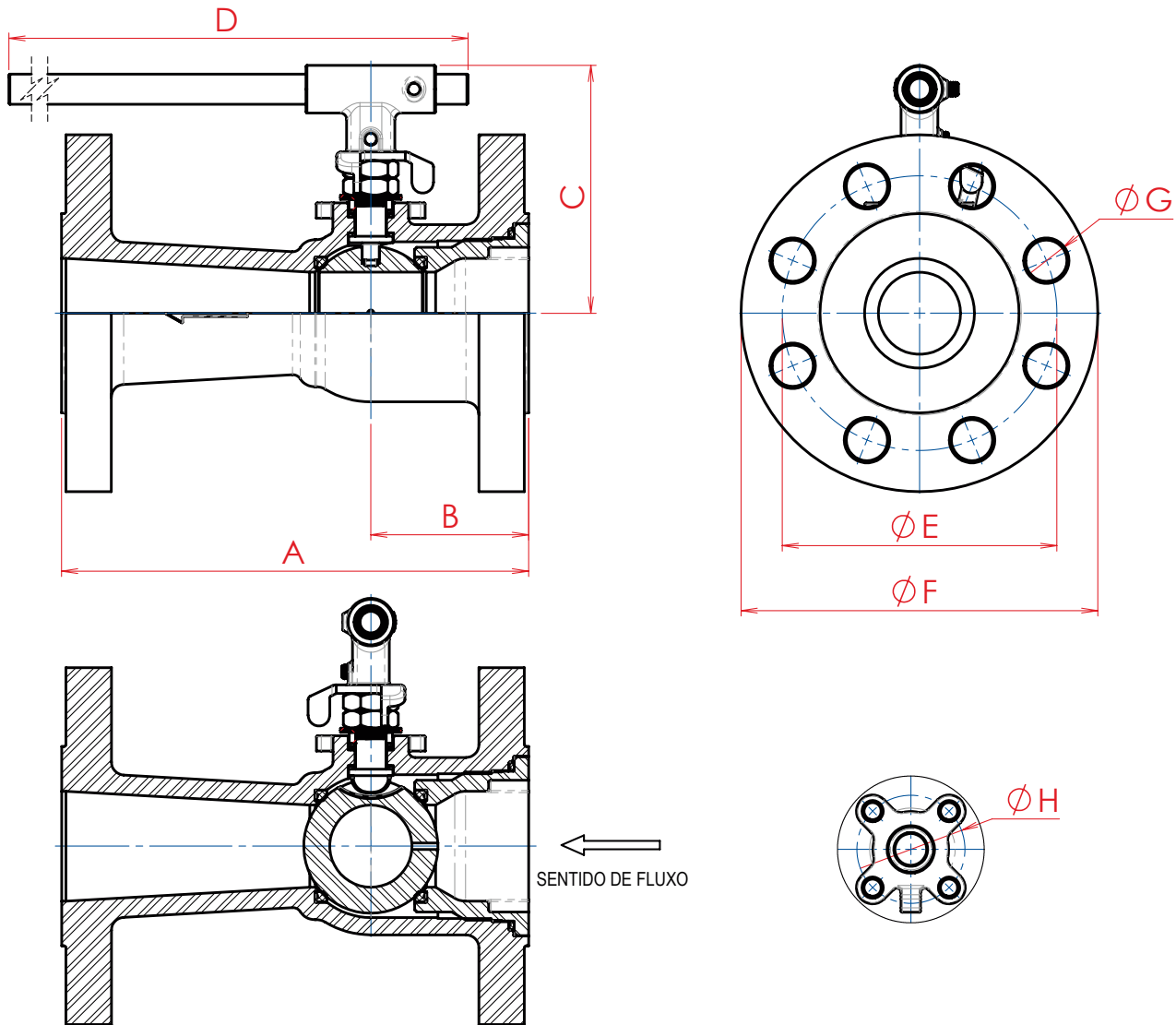
Dados Técnicos

EDIÇÃO 01 - 04 / 2019

Normas de Referência

Construção: **ASME B 16.34 | ISO 17292**
API 608

Testes: **API 598 | ISO 5208**



VÁLVULA DE ESFERA MONOBLOCO PASSAGEM REDUZIDA (PR) CLASSE 150													
BITOLA		PASS.	A	B	C	D	E	F	G	H	N.º de Furos	PESO kg	Coeficiente de Fluxo Kv (m³/h)
POL.	DN												
1.1/2"	40	31,7	165,0	67,0	103,0	280,0	98,4	125,0	15,9	40,0	4,0	4,700	72,0
2"	50	38,0	178,0	73,0	112,0	280,0	120,7	150,0	19,1	50,0	4,0	7,000	107,0

VÁLVULA DE ESFERA MONOBLOCO PASSAGEM REDUZIDA (PR) CLASSE 300													
BITOLA		PASS.	A	B	C	D	E	F	G	H	N.º de Furos	PESO kg	Coeficiente de Fluxo Kv (m³/h)
POL.	DN												
1.1/2"	40	31,7	190,0	67,0	103,0	280,0	114,3	155,0	22,2	40,0	4,0	7,690	72,0
2"	50	38,0	216,0	73,0	112,0	280,0	127,0	165,0	19,1	50,0	8,0	8,600	107,0

Sua geometria interna ameniza a turbulência provocada pela velocidade do fluido, ocasionando um efeito VENTURI, arrastando dessa maneira sólidos em suspensão.

A vazão apresentada em Kv (m³/h) corresponde a um diferencial de pressão (Δp) de 1 bar utilizando água como fluido de teste.