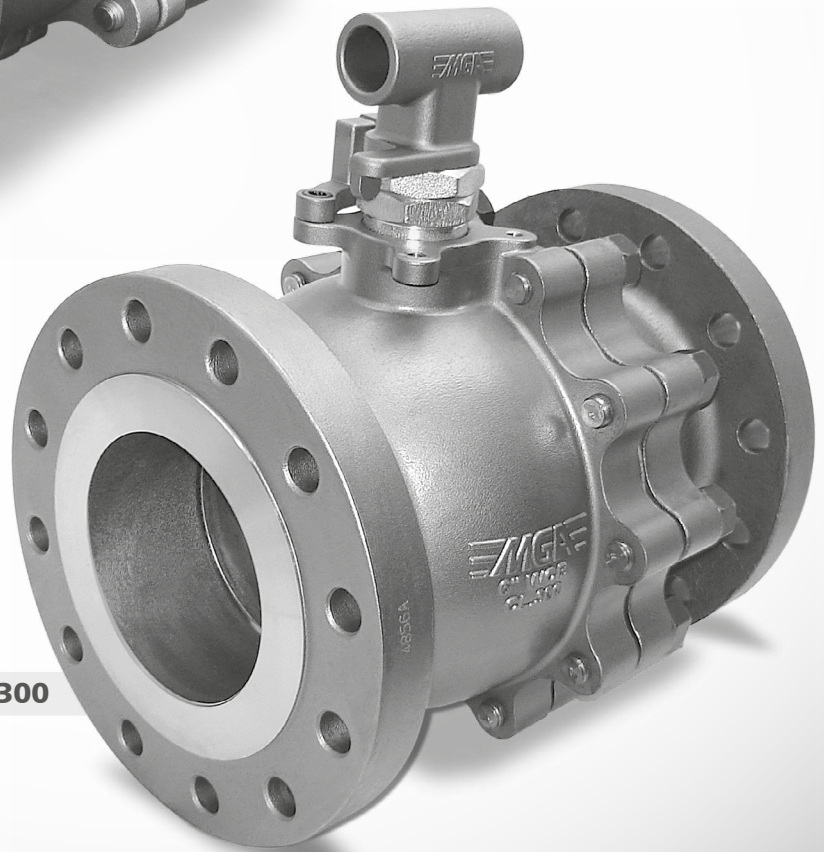




Classe 150



METAL X METAL



Classe 300

Descrição / Características

Válvula de bloqueio de fluxo, indicada para aplicação em diversos tipos de fluidos com ampla faixa de temperatura e pressão, conforme ASME B16.34.

Construção bipartida que elimina alto torque de operação e evita danos às sedes.

Haste à prova de expulsão.

Acionamento manual por alavanca com ou sem trava para cadeado, disponível também com acionamento por atuador pneumático, elétrico ou caixa de redução.

Disponível na construção Fire Safe nas bitolas de 1/2" a 4" para Classe 150 e de 2" a 4" para Classe 300.

Disponível com vedação metal x metal para uso em temperaturas de até 400°C, Classe 150 nas bitolas de 1/2" a 4" e Classe 300 nas bitolas de 2" a 4".

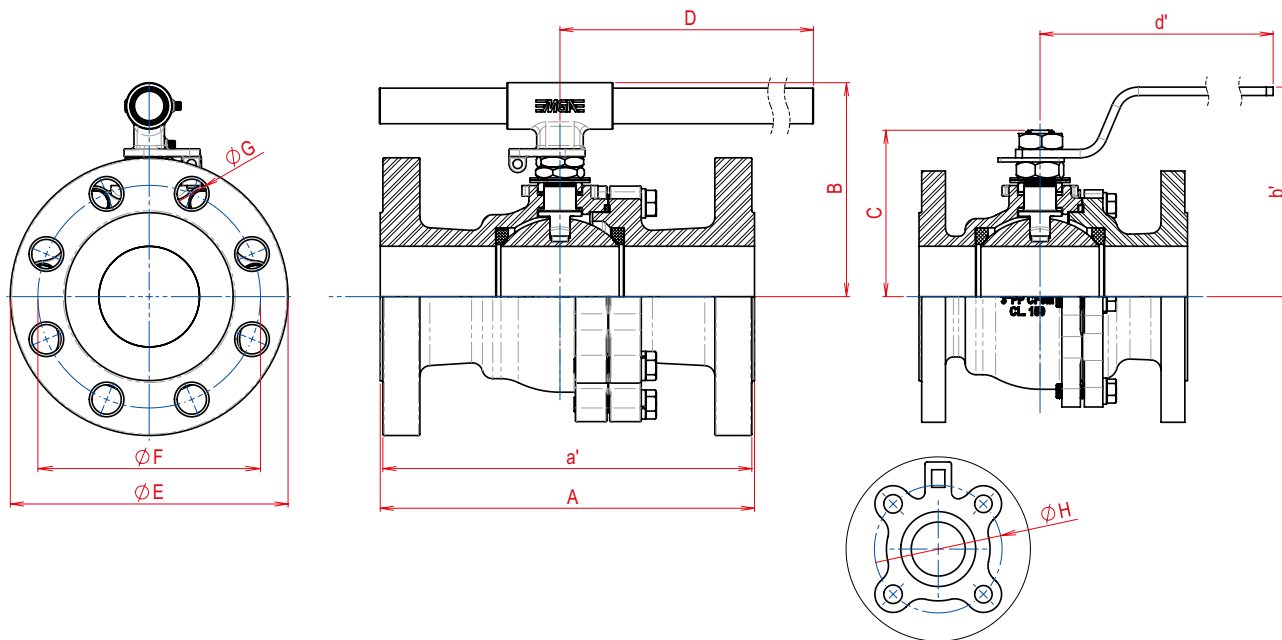
Dados Técnicos

EDIÇÃO 01 - 04 / 2019

Normas de Referência

Construção: ASME B 16.34 | API 608 | ISO 17292
API Spec 6D (Sob Consulta)
NBR 15827 (Sob Consulta)

Testes: API 598 | ISO 5208
ISO 10497 | API 607 (Fire Safe)



VÁLVULA DE ESFERA BIPARTIDA PASSAGEM PLENA (PP) CLASSE 150

BITOLA		PASS.	DIMENSÕES (mm)												N.º DE FUROS	PESO kg	Coeficiente de Fluxo Kv (m³/h)
POL.	DN		A	a'	B	b'	C	D	d'	E	F	G	H				
1/2"	15	14,0	108,0	104,0	79,0	65,0	47,0	225,0	125,0	90,0	60,3	15,9	••	4	1,220	14,6	
3/4"	20	20,4	117,0	113,0	90,0	81,0	59,0	225,0	165,0	100,0	69,9	15,9	34,0	4	1,960	27,8	
1"	25	25,4	127,0	123,0	95,5	86,5	63,5	225,0	165,0	110,0	79,4	15,9	34,0	4	2,610	56,5	
1.1/4"	32	31,7	140,0	136,0	100,0	106,0	73,0	225,0	170,0	115,0	88,9	15,9	40,0	4	3,600	104,0	
1.1/2"	40	38,0	165,0	161,0	108,5	114,5	84,5	225,0	170,0	125,0	98,4	15,9	40,0	4	4,920	161,0	
2"	50	50,8	178,0	174,0	138,0	132,0	105,5	430,0	267,0	150,0	120,7	19,1	50,0	4	9,600	420,0	
2.1/2"	65	63,0	190,0	186,0	146,0	141,0	114,0	430,0	267,0	180,0	139,7	19,1	50,0	4	13,700	650,0	
3"	80	76,2	203,0	199,0	162,0	158,5	126,0	490,0	335,0	190,0	152,4	19,1	58,0	4	18,500	1.120,0	
4"	100	101,6	229,0	225,0	185,0	-	-	490,0	-	230,0	190,5	19,1	••	8	31,000	1.980,0	
6"	150	152,4	267,0	264,0	251,0	-	-	490,0	-	280,0	241,3	22,2	94,0	8	60,000	4.600,0	
8"	200	203,2	457,0	-	••	-	••	••	-	345,0	298,5	22,2	••	8	142,000	8.996,0	
10"	250	254,0	533,0	-	••	-	••	••	-	405,0	362,0	25,4	••	12	303,000	14.964,0	
12"	300	304,8	610,0	-	••	-	••	••	-	485,0	431,8	25,4	••	12	476,000	22.576,0	

A vazão apresentada em Kv (m³/h) corresponde a um diferencial de pressão (Δp) de 1 bar utilizando água como fluido de teste.

• Disponíveis em duas opções de esfera, maciça ou oca. Na tabela acima o peso indicado é da válvula montada com esfera maciça.

•• Medidas sob consulta. As válvulas de 4" PP nas configurações "AC" e "TI" e, a válvula de 3" PP na configuração "TI", com acionamento manual estão disponíveis somente por tubo.

OBS.: Válvulas disponíveis com montagem trunnion: 8" a 12".

Válvulas disponíveis com montagem flutuante: 1/2" a 8".

Todas as válvulas das bitolas de 8" ou superiores e com montagem trunnion, estão disponíveis apenas no material WCB com internos em CF8/ 304. Demais aços sob consulta.

VÁLVULA DE ESFERA BIPARTIDA PASSAGEM PLENA (PP) CLASSE 300

BITOLA		PASS.	DIMENSÕES (mm)												N.º DE FUROS	PESO kg	Coeficiente de Fluxo Kv (m³/h)
POL.	DN		A	a'	B	b'	C	D	d'	E	F	G	H				
2"	50	50,8	216,0	212,0	138,0	-	-	430,0	-	165,0	127,0	19,1	50,0	8	9,600	420,0	
2.1/2"	65	63,0	241,0	237,0	148,0	-	-	550,0	-	190,0	149,2	22,2	50,0	8	13,700	650,0	
3"	80	76,2	282,0	278,0	166,0	-	-	550,0	-	210,0	168,0	22,2	58,0	8	18,500	1.120,0	
4"	100	101,6	305,0	301,0	188,0	-	-	550,0	-	255,0	200,0	22,2	••	8	31,000	1.980,0	
6"	150	152,4	403,0	399,0	284,5	-	-	880,0	-	320,0	269,9	22,2	113,1	12	110,000	4.600,0	
8"	200	203,2	502,0	-	••	-	-	••	-	380,0	330,2	25,4	••	12	262,000	8.563,0	
10"	250	254,0	568,0	-	••	-	-	••	-	445,0	387,4	28,6	••	16	384,000	14.532,0	
12"	300	304,8	648,0	-	••	-	-	••	-	520,0	450,8	31,8	••	16	565,000	21.971,0	

A vazão apresentada em Kv (m³/h) corresponde a um diferencial de pressão (Δp) de 1 bar utilizando água como fluido de teste.

• Disponíveis em duas opções de esfera, maciça ou oca. Na tabela acima o peso indicado é da válvula montada com esfera maciça.

•• Informações sob consulta.

OBS.: Válvulas disponíveis com montagem trunnion: 8" a 12".

Válvulas disponíveis com montagem flutuante: 2" a 8".

As válvulas de 6" e superiores estão disponíveis apenas no material WCB com internos em CF8/ 304. Demais aços sob consulta.