

## Descrição / Características

Válvula com limpeza livre de óleo e água para serviço criogênico.

Opção de castelo longo ou curto.

Admitem fluxo em um só sentido.

Indicadas para operações (acionamentos) frequentes.

Oferecem elevada perda de carga devido à mudança brusca de direção imposta ao fluido.

Permitem o controle parcial e mais eficiente do fluxo.

Abertura e fechamento mais rápido do que as válvulas de gaveta.

Haste ascendente.

Estanqueidade total devido às características do conjunto obturador.

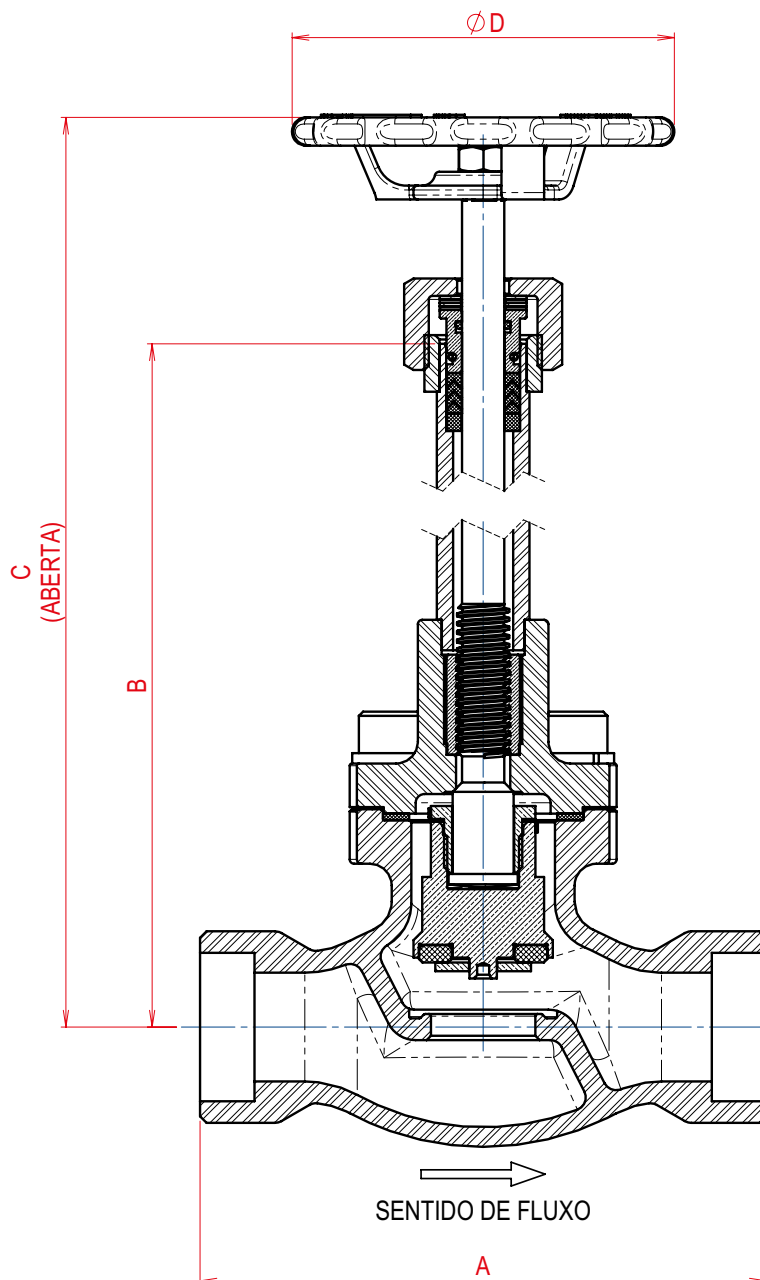
Fácil acesso aos componentes internos da válvula, favorecendo a manutenção sem que a mesma seja removida da rede.

Sofrem desgastes mínimos com a erosão, tanto na sede como no obturador.

## Dados Técnicos

EDIÇÃO 03 - 09 / 2021

## Normas de Referência

Construção: **ASME B 16.34**Testes: **PADRÃO MGA**

## CONDIÇÕES DE OPERAÇÃO

**LONGA:** 49,6 bar a -196°C / 45 bar a 65°C | **CURTA:** 49,6 bar a -50°C / 45 bar a 65°C

VÁLVULA GLOBO CRIOGÊNICA CLASSE 300										
BITOLA		DIMENSÕES (mm)						PESO Kg (Curta)	PESO Kg (Longa)	Coeficiente de Fluxo Kv (m <sup>3</sup> /h)
POL.	DN	A	B (Curta)	B (Longa)	C (Curta)	C (Longa)	D			
1/2"	15	111,0	116,5	298,0	168,0	350,0	88,0	1,070	2,020	3,9
3/4"	20	113,0	118,5	300,0	170,0	352,0	88,0	1,850	2,200	7,2
1"	25	130,0	121,5	303,0	174,0	355,0	88,0	2,070	2,410	10,4
1.1/2"	40	174,0	149,5	300,0	207,0	366,0	180,0	4,640	5,160	24,2
2"	50	210,0	181,0	400,0	256,0	475,0	180,0	9,180	10,200	38,9
2.1/2"	65	248,5	240,0	450,0	335,0	545,0	250,0	15,650	17,300	66,5

 A vazão apresentada em Kv (m<sup>3</sup>/h) corresponde a um diferencial de pressão ( $\Delta p$ ) de 1 bar utilizando água como fluido de teste.