

ATUADORES ELÉTRICOS



APLICAÇÃO:

Os atuadores Elétricos MGA São equipamentos utilizados na automação de válvulas operadas por 1/4 de volta, em locais onde não se dispõe de ar comprimido. Disponíveis nas tensões 24 VDC, 110VAC e 220VAC

DADOS TÉCNICOS:

ATUADOR ELÉTRICO 110/220 VAC						
MODELO DO ATUADOR	TENSÃO (V)	POTÊNCIA (W)	VELOCIDADE (S)	TORQUE (N.m)	VAC (A)	PESO (Kg)
UM-1	110	10	5	18,1	0,60	1,6
UM-1	220	10	5	21,4	0,30	1,6
UM-2/R5	110	10	20	50,0	0,50	2,5
UM-2/R5	220	10	20	50,0	0,30	2,5
UM-3	110	25	8	148,0	0,60	4,5
UM-3	220	25	8	156,2	0,60	4,5
UM-4	110	25	20	250,0	0,80	9,5
UM-4	220	25	20	250,0	0,60	9,5
UM-5	110	40	30	426,0	0,90	10,0
UM-5	220	40	30	487,0	0,60	10,0
UM-6	110	60	30	569,0	1,00	10,0
UM-6	220	60	30	608,0	0,70	10,0

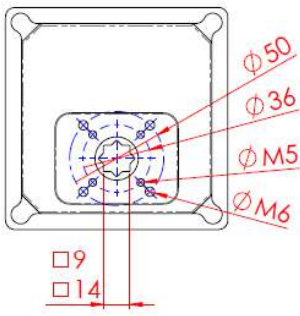
ATUADOR ELÉTRICO 24 VDC						
MODELO DO ATUADOR	TENSÃO (V)	POTÊNCIA (W)	VELOCIDADE (S)	TORQUE (N.m)	VDC (A)	PESO (Kg)
UM-1	24	10	2,5	25,0	0,10	1,6
UM-2/R5	24	10	30	60,0	0,10	2,5
UM-3	24	30	8	150,0	0,50	4,5
UM-4	24	30	20	250,0	0,30	9,5
UM-6	24	65	30	600,0	0,80	10,0

NOTA:

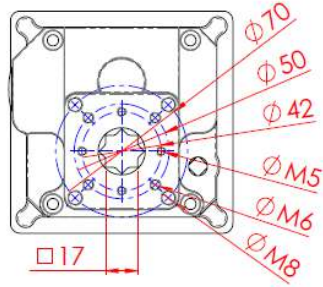
As regulagens de fim de curso para abertura e fechamento devem ser mantidas na configuração original. A alteração pode ocasionar a queima do equipamento e a perda da garantia

DIMENSÕES:

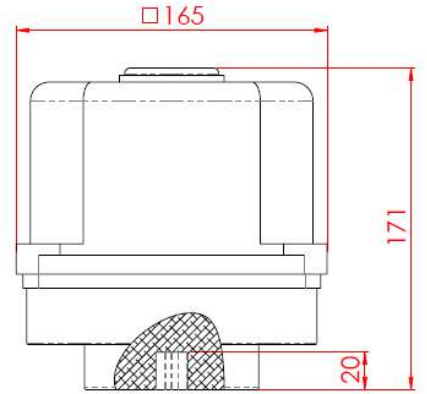
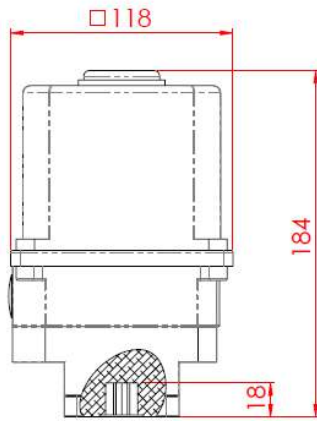
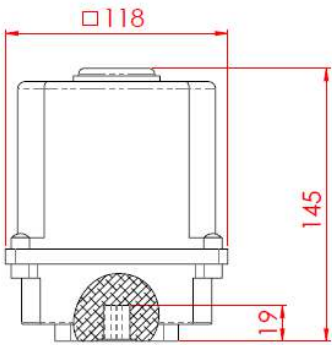
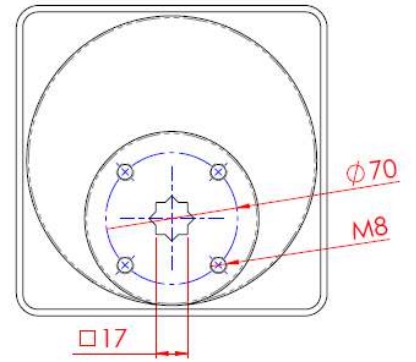
UM-1



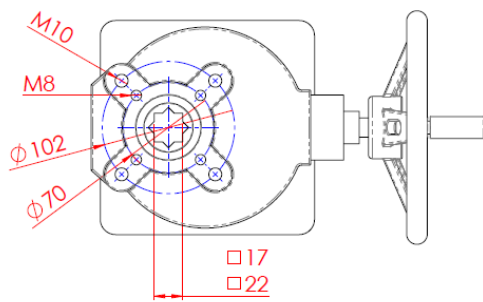
UM-2



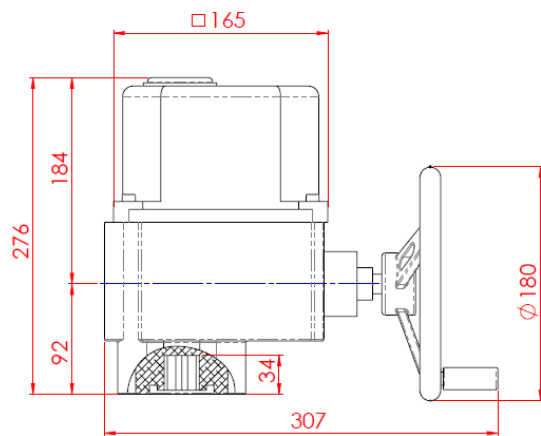
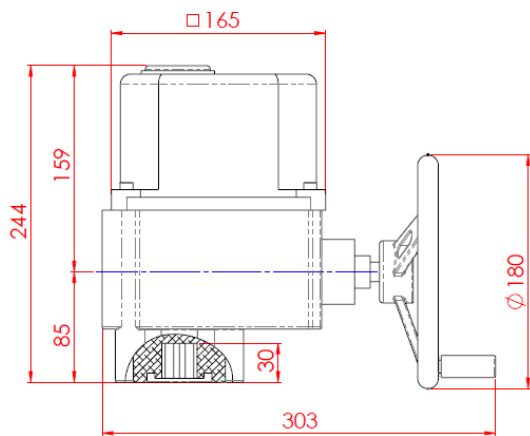
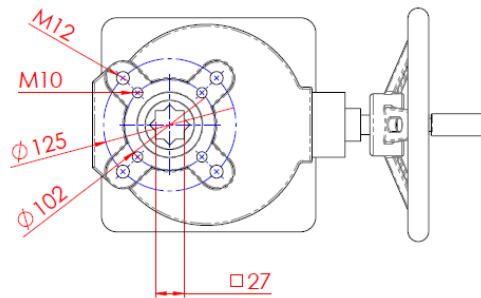
UM-3



UM-4



UM-5 / UM-6



INSTALAÇÃO:

1. Tome cuidado para não causar impactos durante a montagem.
2. Tenha certeza que a voltagem da rede é a mesma do atuador.
3. Verifique se os contatos elétricos estão montados corretamente, com os parafusos dos terminais de conexão devidamente apertados. Somente energize o circuito depois de verificar as ligações.
4. A construção do circuito elétrico do atuador não permite ligações em paralelo entre dois atuadores.
5. Para operar manualmente, certifique-se que o atuador não esteja energizado.
6. Limpe completamente as conexões antes da instalação.
7. Se desejar uma proteção mais completa contra curtos-circuitos no atuador, evitando que este se espalhe para a rede elétrica, adicione fusíveis de proteção antes dos terminais de contato ou no painel de controle.

ATENÇÃO:

1. O Atuador elétrico não é a prova de explosão e deverá ser instalado afastado de locais que apresentem estes riscos.
2. Quando operando manualmente ou em manutenção, desligue a fonte de energia para prevenir situações de perigo.
3. Após a instalação, verifique a vedação do dispositivo a prova de água (o-ring) na entrada de energia do atuador. Parafuse a tampa externa para prevenir entrada de impurezas ou água.
4. Não instale o atuador utilizando conexões com folga.
5. Se for necessário utilizar dois atuadores elétricos ao mesmo tempo, sincronizando o controle de abrir e fechar, você deve conectar os atuadores individualmente, pois o capacitor de proteção não permite conexões em série ou paralelas e uso do atuador ao mesmo tempo. É possível utilizar um relé para o controle de abertura. O não cumprimento desta recomendação pode fazer com que os atuadores se desativem uns aos outros.
6. Para os atuadores UM1/UM2/UM3, quando acionados manualmente, sugere-se utilizar uma chave de 8 mm.
7. Quando a válvula estiver travada, o atuador não poderá ser operado manualmente e nem ser acionado com energia. O atuador não funcionará neste caso, prevenindo danos às partes internas do equipamento.
8. Quando operado manualmente, o curso do indicador de posição não poderá ser maior que a escala, prevenindo assim, danos as partes internas do atuador.
9. Deve haver uma pausa entre os ciclos de funcionamento do atuador elétrico de no mínimo, três minutos.
10. Os terminais de sinal podem ser usados para indicar o funcionamento correto do atuador e tornar mais fácil a visualização de problemas.

OBSERVAÇÕES:

1. CORRENTE ALTERNADA (AC): O motor conta com dispositivo de proteção contra superaquecimento ou sobrecarga, desligando automaticamente.
2. CORRENTE CONTÍNUA (DC): O atuador conta com um dispositivo de proteção baseado em fusível, evitando a queima do motor em caso de superaquecimento ou sobrecarga.
3. Indicador de posição da válvula: aberta e fechada. (O = open/aberto S = shut/fechado)
4. O atuador conta com dois sensores de posição internos, um para aberto e outro para fechado.
5. À prova de tempo: nível IP67.
6. O modelo UM-4, UM-5 E UM-6 tem como opção o acionamento manual por volante, e sua regulagem está demonstrada na imagem abaixo.

Atenção:

A regulagem deve ser feita garantindo o correto funcionamento do atuador quando o mesmo for acionado eletricamente, evitando assim queima de fusíveis ou até mesmo danos maiores ao equipamento.

O mau uso desta regulagem pode ocasionar a queima do equipamento e a perda da garantia.

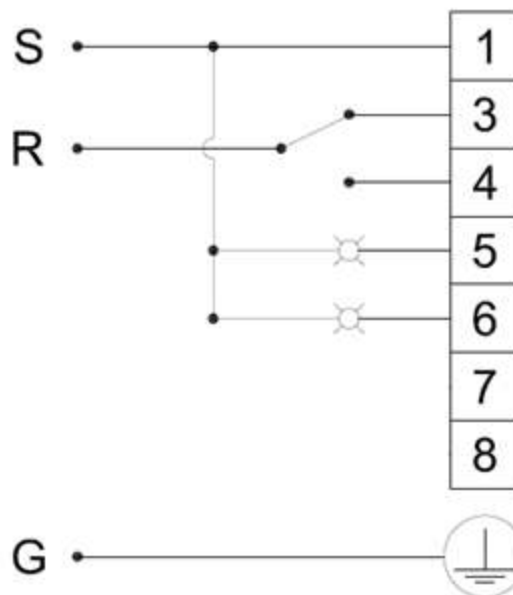


ESQUEMA ELÉTRICO:

AC 110V / AC 220V

S = Fase
R = Neutro

- No contato 1 é ligada a fase.
- Nos contatos 3 e 4, é ligado o neutro, de acordo com a operação desejada. Ligando o contato 3 provoca a abertura do atuador. Ligando o contato 4, provoca o fechamento.
- O contato 5 provê um sinal de retorno, para indicação de abertura opcional (Lâmpada).
- O contato 6 provê um sinal de retorno, para indicação de fechamento opcional (Lâmpada).



DC 24V

+ = Polo positivo
- = Polo negativo

- No contato 1 é ligado o polo positivo.
- Ligando o polo negativo somente ao contato 3 provoca a abertura do atuador. Ligando simultaneamente o polo negativo aos contatos 3 e 4, provoca o fechamento.
- O contato 5 provê um sinal da mesma voltagem que o contato 1, para indicação de abertura opcional (Lâmpada).
- O contato 6 provê um sinal da mesma voltagem que o contato 1, para indicação de fechamento opcional (Lâmpada).

