

# VÁLVULA DE ESFERA WAFER

Conexão Flangeada Classe 150

MANUAL DE INSTALAÇÃO, MANUTENÇÃO E ARMAZENAGEM



Figura 1 – Válvula de esfera Wafer

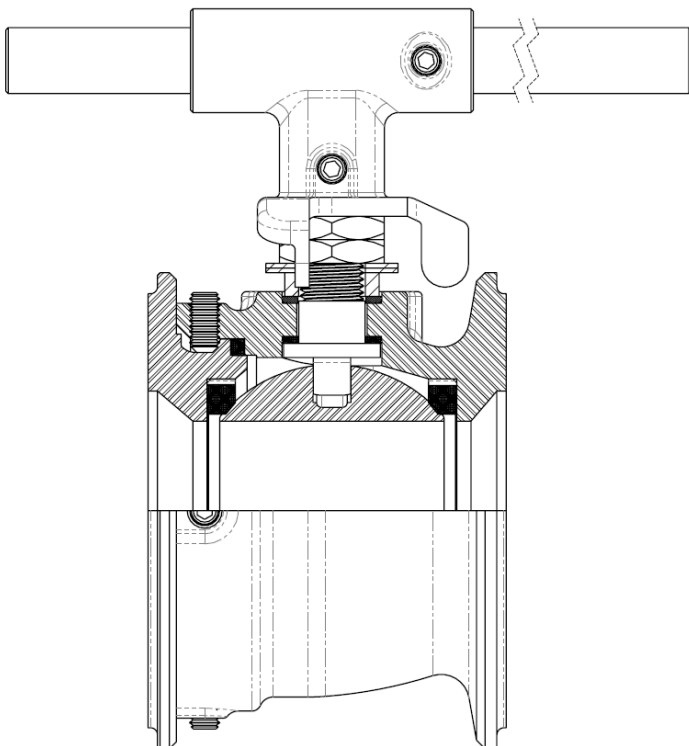


Figura 2 – Corte transversal da Válvula Esfera Wafer Montada.

## 1. INTRODUÇÃO

Válvula de bloqueio indicada para a utilização em diversos fluidos, em ampla faixa de temperatura e pressão conforme norma ASME B16.34.

Válvula para montagem entre flanges, de estrutura compacta e robusta, ideal para aplicação em instalações com limitações físicas de espaço para montagem e operação.

## 2. TRANSPORTE E ARMAZENAGEM

O material deve ser mantido em local seco fora da ação do sol, chuva e maresia, sem que sejam retiradas suas proteções. Para transportar as válvulas acima de 2", faça-o sem levantar pela alavanca ou atuador.

## 3. PREPARAÇÃO PARA INSTALAÇÃO

Antes de instalar uma válvula na linha, certifique-se que o material das vedações e do corpo/tampa são indicados para o serviço pretendido.

Em caso de instalação em redes novas é necessário verificar se a mesma está isenta de resíduos decorrentes da montagem como: resíduos de solda, rebarbas de material provenientes da confecção de rosca, etc. Estas impurezas podem danificar a vedação e esfera da válvula.

Esta válvula de esfera está projetada para o fluxo bidirecional, a menos que a esfera seja perfurada com furo de alívio ou de contato.

Verificar o alinhamento da tubulação.

Não utilize a válvula para corrigir eventuais desalinhamentos da tubulação.

Verifique se a válvula está adequada às condições de pressão e temperatura do fluido.

## 4. INSTALAÇÃO

Coloque a válvula na posição "aberta" durante a instalação, para evitar danos à esfera. Colocá-la entre os flanges da tubulação, observando que estes estejam suficientemente separados. Não utilize a válvula para afastar os flanges, uma vez que essa operação poderá danificar a sede.

O alinhamento do atuador nas válvulas automatizadas deve ser observado, pois o descuido neste item resulta em aumento de torque e funcionamento incorreto do atuador.

A válvula deve ser instalada com junta de vedação dos flanges apropriada para o uso que assegure a instalação correta.



## 5. ATENÇÃO!

Por razões de segurança, é importante fazer exame destes itens antes do funcionamento válvula:

A manutenção da válvula deve ocorrer em local limpo.

Em caso de manutenção de linhas utilizadas em fluidos inflamáveis ou tóxicos a linha deve ser despressurizada e a válvula deve ser aberta 45°, para aliviar o fluido que pode estar sob pressão na cavidade da esfera.

O instalador que faz a montagem das válvulas deve testar a instalação aplicando a válvula às condições de uso antes da liberação do equipamento.

## 6. CONDIÇÕES GERAIS DE MANUTENÇÃO

A manutenção normal consiste na troca das vedações e no re-aperto dos parafusos/prisioneiros (somente o necessário). Entretanto, não deve ser apertado excessivamente, pois resultará em um torque de acionamento elevado e no desgaste prematuro das vedações, podendo causar o comprometimento do funcionamento do equipamento.

### 6.1 Rotina Quinzenal (Quando a abertura ou fechamento for permitido):

Movimentar o acionador da válvula até completar dois ciclos completos de abertura ou fechamento (ou vice-versa) do obturador, é de extrema importância que mesmo que a válvula não estiver em funcionamento (estoque) executar este procedimento a fim de evitar possíveis travamentos.

### 6.2 Rotina Trimestral ou a cada 1000 ciclos:

Reapertar a porca da gaxeta até o torque recomendado na tabela 2. Proceder cuidadosamente a inspeção visual com o objetivo de detectar possíveis vazamentos por poros ou trincas no corpo e tampa, possíveis vazamentos pela haste, pela união do corpo e tampa e pelas conexões com as linhas de processo.

## 7. DESMONTAGEM E MONTAGEM

### 7.1 Desmontagem

NOTA: Se a desmontagem completa se tornar necessária, a substituição de todas as vedações é recomendada.

1. Siga as instruções na seção 5 (Atenção).
2. A válvula deve estar na posição aberta para ser desmontada.
3. Remova o acionador.
4. Remova a porca de aperto da preme-gaxeta.
5. Desparafuse e remova os parafusos do corpo. Separe a tampa do corpo.
6. Retire a esfera para fora do corpo.
7. Remova as vedações do corpo (anéis de vedação da tampa e sedes de vedação da esfera).
8. Remova a haste, a seguir remova as vedações do castelo.
9. Limpe e inspecione todas as peças, verifique danos e as substitua se necessário.

### 7.2 Montagem

1. Se possível, use um lubrificante que seja compatível com o processo.
2. Instale o anel na haste e insira a haste no corpo.
3. Instale o anel de vedação superior da haste, o preme gaxeta, as molas prato e aperte a porca de aperto da preme-gaxeta com o torque requerido. Veja a Tabela 2.
4. Reinstale a alavanca.
5. Insira a sede de vedação da esfera no corpo.
6. Com a alavanca na posição fechada deslize com cuidado a esfera na cavidade do corpo encaixando-a na chaveta da haste.
7. Insira a sede de vedação da esfera e o anel de vedação na tampa.
8. Instale a tampa no corpo, coloque os parafusos/prisioneiros e porcas sem apertá-los.
9. Verifique se o corpo, as vedações, as tampas e a esfera estão corretamente alinhados.
10. Aperte os parafusos somente até que a tampa fique firme para posterior aperto na rede.

## 8. OPERAÇÃO

A abertura e fechamento das válvulas operadas manualmente são feitas mediante giro de 1/4 de volta (90°), no sentido horário para o fechamento e anti-horário para abertura.

As válvulas MGA são equipamentos de bloqueio on/off, isto é, trabalham somente em duas posições: totalmente abertas ou totalmente, portanto não podem ser utilizadas para regular a vazão do fluido.

O modo correto de operação das válvulas de esfera MGA está demonstrado na figura 3.

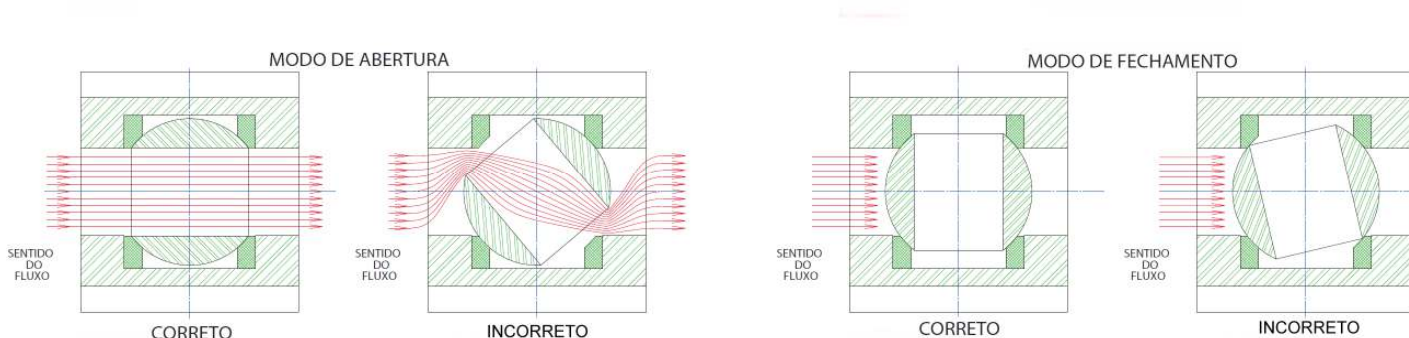


Figura 3 - Modo de operação

Tabela 1 – Pressão Máxima de trabalho\*

Classe	Material	PMT (bar)
150	ASTM A 216 GR. WCB	19,6
	ASTM A 351 GR. (CF8, CF8M, CF3, CF3M)	19

\* Conforme ASME B 16.34 (Temp. ambiente)

Tabela 3 – Torques de acionamento a PMT\* (N.m)

Válvula	Torque
2" PR	30
3" PR	68
4" PR	80

PMT= Pressão Máxima de Trabalho

\* Conforme ASME B 16.34 (Temp. ambiente)

Tabela 2 – Faixa de Torque para aperto das gaxetas (N.m)

Válvulas	Torque
2" PR	10-15
3" PR	22-32
4" PR	28-32

OBS: Todos os torques estão com um fator de segurança de 30%. Valores para água estática e limpa

Tabela 4 - Lista de materiais

Pos.	Descrição
1	Corpo
2	Esfera
3	Haste
4	Anel de vedação da haste
5	Preme gaxeta
6	Mola Prato
7	Porca baixa
8	Adaptador p/ tubo
9	Sede de vedação da esfera
10	Tampa
11	Anel de vedação da tampa
12	Tubo de acionamento/Alavanca
13	Parafuso allen sem cabeça

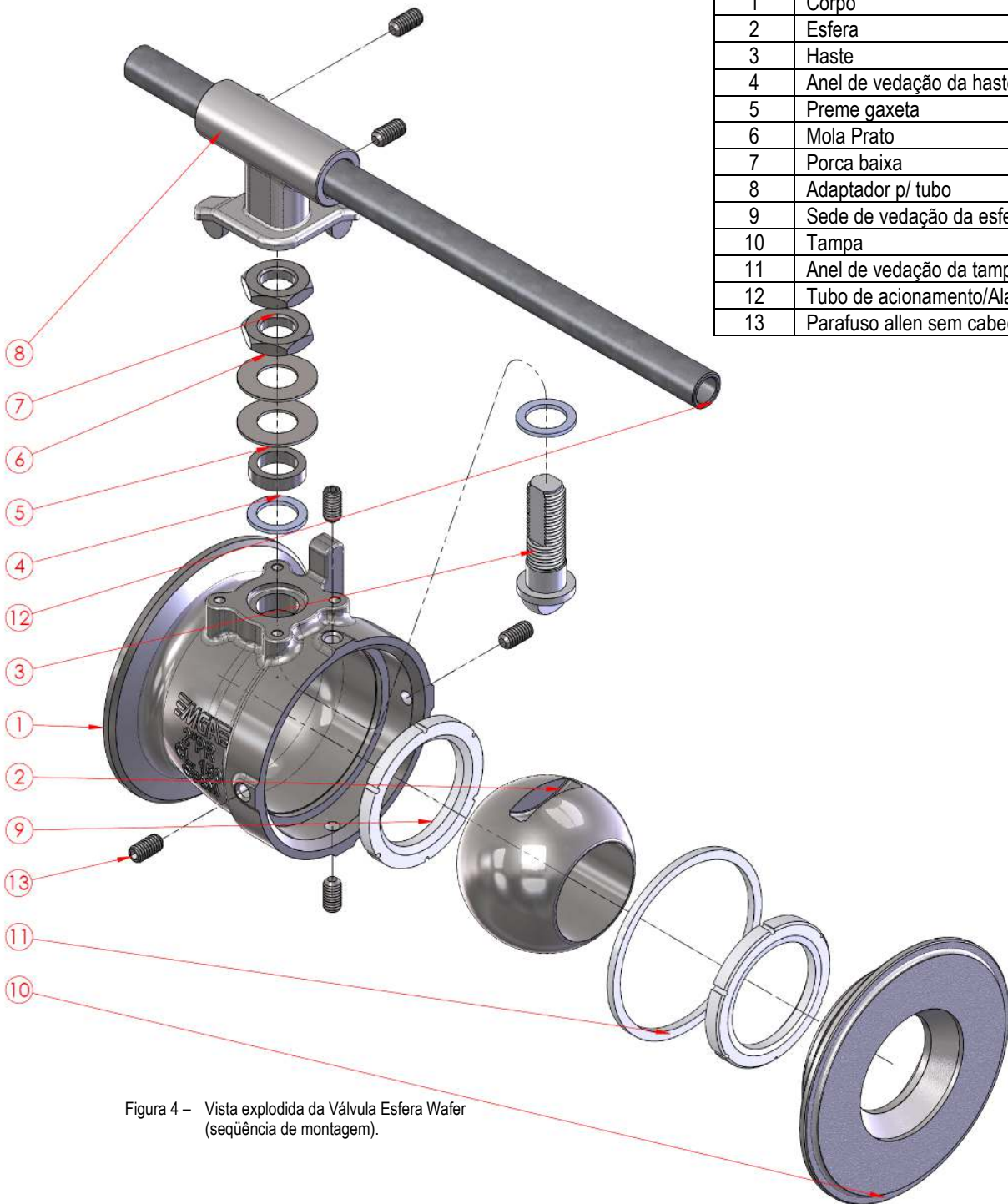


Figura 4 – Vista explodida da Válvula Esfera Wafer (seqüência de montagem).

## 9. GARANTIA E ASSISTÊNCIA TÉCNICA

Assegura-se aos produtos fabricados pela MGA, garantia contra qualquer defeito de material ou fabricação que neles se apresentem, no período de 6 (seis) meses contados a partir da emissão da nota fiscal.

Os serviços de garantia a serem prestados são restritos unicamente a substituição ou reparo de peças defeituosas. O processo será livre de custos desde que o produto retorne acompanhado da nota fiscal de compra.

A garantia torna-se nula e sem efeitos se a peça sofrer qualquer dano provocado por acidentes, apresentar sinais de violação, mau uso ou alteração do projeto inicial.

Para obter qualquer informação sobre sua válvula, ou se necessitar assistência técnica, favor informar diâmetro e o código de rastreabilidade que se encontra gravado no corpo da válvula.

A MGA somente garante válvulas automatizadas, montadas pela própria MGA ou Filiais.

Para maiores informações acesse: [www.mga.com.br](http://www.mga.com.br) ou entre em contato pelo telefone (54)3441-8900. Estaremos a disposição.



Rua Getúlio Vargas, 496 – Bairro Renovação  
Veranópolis – RS – Brasil  
Fone/Fax: (54) 3441.8900  
[www.mga.com.br](http://www.mga.com.br)