

Normas de Referência

Construção

ASME B 16.34
MSS SP-134

Testes

API 598

Conexões

ROSCA BSP - ISO 228
ROSCA NPT - ANSI/ASME B 1.20.1
SOLDA SW - ASME B 16.11
SOLDA BW - ASME B 16.25

SOB CONSULTA:

FLANGE
BW (OD)
SW (OD)

Materiais

Corpo e Tampas

ASTM A351 - CF8
ASTM A351 - CF8M
ASTM A351 - CF3
ASTM A351 - CF3M

Porta Sede

ASTM B16

Vedações

PCTFE

Haste

AISI - 304
AISI - 316

Volante

ASTM A351 - CF8

Condições Operação:

LONGA: 49,6 bar a -196°C / 45 bar a 65°C
CURTA: 49,6 bar a -50°C / 45 bar a 65°C

Outros materiais sob consulta

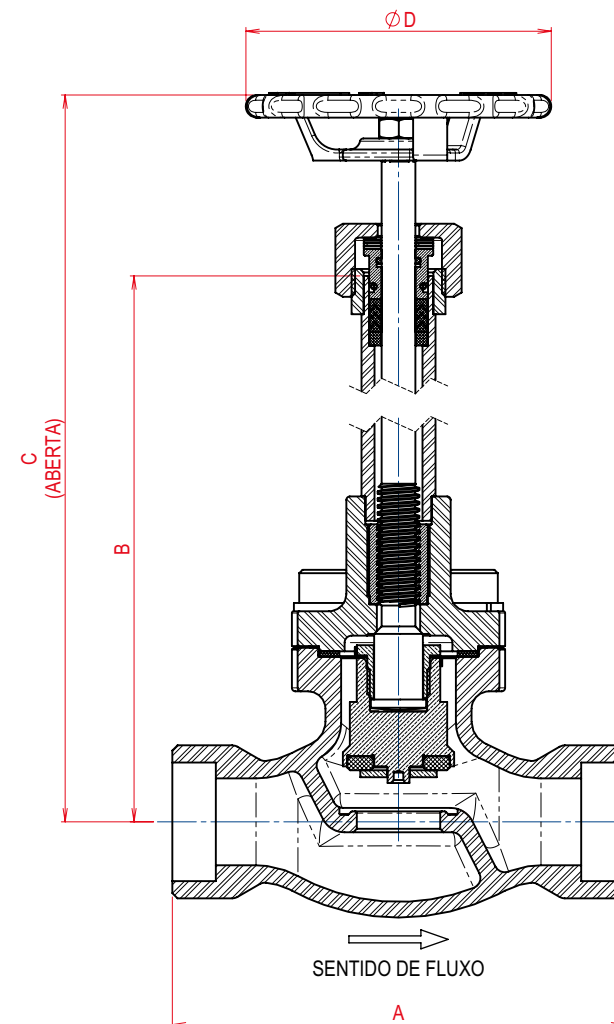


IMAGEM MERAMENTE ILUSTRATIVA

Especificações Técnicas

Válvula com limpeza livre de óleo e água para serviço criogênico;
Opção de castelo longo ou curto;
Admitem fluxo em um só sentido;
Indicadas para operações (acionamentos) frequentes;
Oferecem elevada perda de carga devido à mudança brusca de direção imposta ao fluido;
Permitem o controle parcial e mais eficiente do fluxo;
Abertura e fechamento mais rápido do que as válvulas de gaveta;
Estanqueidade total devido às características do conjunto obturador;
Fácil acesso aos componentes internos da válvula, favorecendo a manutenção sem que a mesma seja removida da rede;
Sofrem desgastes mínimos com a erosão, tanto na sede como no obturador.

Dados Técnicos



VÁLVULA GLOBO CRIOGÊNICA CLASSE 300

BITOLA		DIMENSÕES (mm)						PESO Kg	PESO Kg	Coeficiente de Fluxo Kv (m ³ /h)
POL.	DN	A	B (Curta)	B (Longa)	C (Curta)	C (Longa)	(Curta)	(Longa)		
1/2"	15	111,0	116,5	298,0	168,0	350,0	88,0	1,070	2,020	3,9
3/4"	20	113,0	118,5	300,0	170,0	352,0	88,0	1,850	2,200	7,2
1"	25	130,0	121,5	303,0	174,0	355,0	88,0	2,070	2,410	10,4
1.1/2"	40	174,0	149,5	300,0	207,0	366,0	110,0	4,640	5,160	24,2